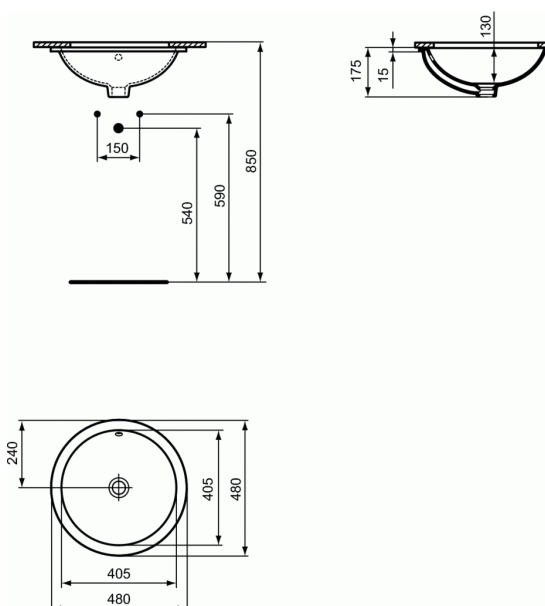


## CONNECT

### Lavoar Rotund 48 cm montat sub blat



#### Lavoar Rotund 48 cm montat sub blat

Fara orificiu pentru baterie si preaplin

Include: Sablonul de taiere, set de fixare

7,0 kg

EN 14688, In cutie de carton

In cazul instalarii cu baterie cu tija pentru capac scurgere, va rugam comanda A960200AA tija inalta pentru actionare capac scurgere.

Optionale recomandate:

- Sifon estetic G1 1/4 E0079AA
- Robinet coltar estetic (conexiune la apa G1/2, conexiunea la furtunul flexibil al bateriei 10 mm/ G3/8) A3491AA
- Sifon pentru lavoar G1 1/4 - de tip tubular A2305AA
- Robinet coltar (conectare la apa G1/2, conectare la baterie 10mm/ G3/8) B7883AA
- Adaptor pentru sifon G 1 1/4 (daca se monteaza cu baterie fara ventil) B4801AA
- Inel pentru orificiul de preaplin TT0228301
- Tija inalta pentru actionare capac scurgere A960200AA

#### FINISAJ\*



\* 01 = Alb European, MA = Ideal Plus