

(CZ) NÁVOD NA MONTÁŽ

(DE) MONTAGEANLEITUNG

(PL) INSTRUKCJA MONTAŻU

(RU) ИНСТРУКЦИЯ МОНТАЖА

(GB) INSTALLATION INSTRUCTION

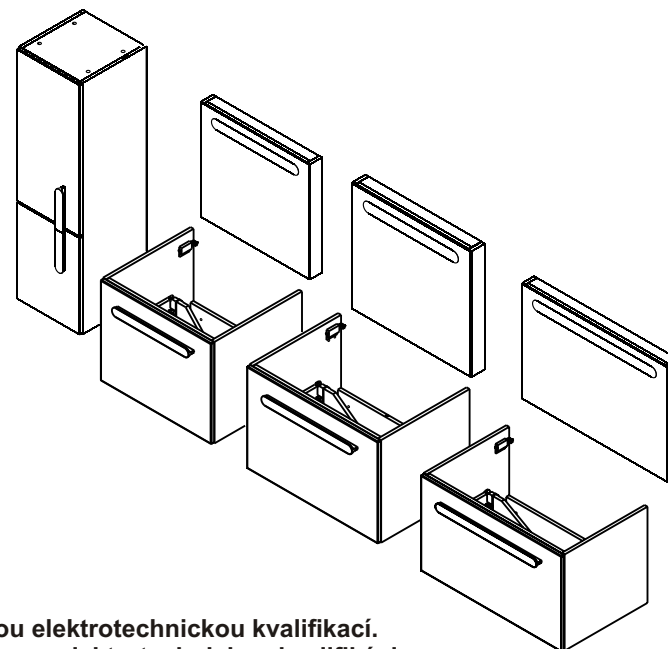
(HU) ÖSSZESZERELÉSI ÚTMUTATÓ

(SK) NÁVOD PRE MONTÁŽ

(UA) ІНСТРУКЦІЯ З МОНТАЖУ

RAVAK®

X00000530 X00000961	SPODNÍ SKŘÍŇKA POD UMYVADLO 600
X00000532 X00000962	SPODNÍ SKŘÍŇKA POD UMYVADLO 700
X00000534 X00000963	SPODNÍ SKŘÍŇKA POD UMYVADLO 800
X00000546 X00000968	ZRCADLO 600
X00000548 X00000969	ZRCADLO 700
X00000550 X00000970	ZRCADLO 800
X00000543 X00000967	BOČNÍ SLOUP VYSOKÝ R
X00000542 X00000966	BOČNÍ SLOUP VYSOKÝ L



CZ Výrobek musí být zapojen podle platných norem a předpisů, smí jej připojit pouze osoba s potřebnou elektrotechnickou kvalifikací.

SK Výrobok musí byť zapojený podľa platných noriem a predpisov, smie ho pripojiť len osoba s potrebnou elektrotechnickou kvalifikáciou.

EN The product must be connected according to the applicable standards and regulations and may be connected only by a person with the necessary electrician qualifications.

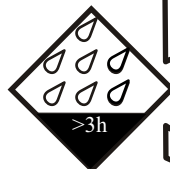
DE Das Produkt muss nach den geltenden Normen und Vorschriften und nur von einer qualifizierten Elektro-Fachkraft angeschlossen werden.

PL Produkt należy montować wg obowiązujących norm i przepisów, instalację lampy może wykonać tylko osoba z odpowiednią kwalifikacją elektrotechniczną.

HU A terméket az érvényes szabványok és előírások szerint kell bekötni, és csak megfelelő elektrotechnikai képzettséggel rendelkező személy végezheti!

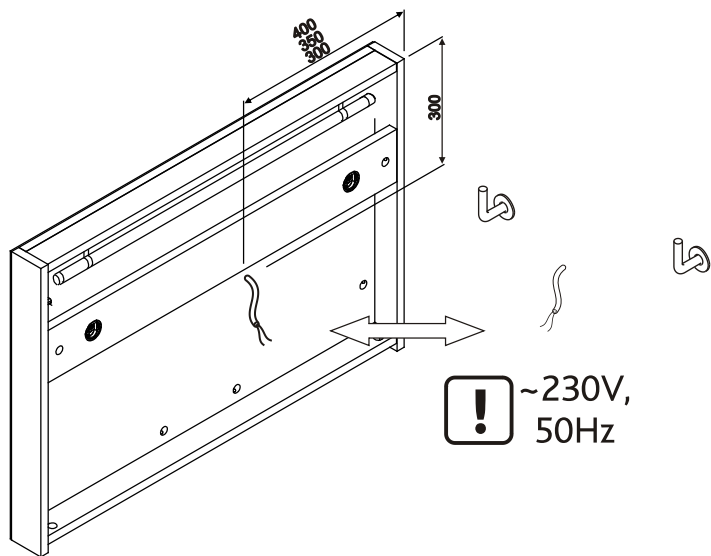
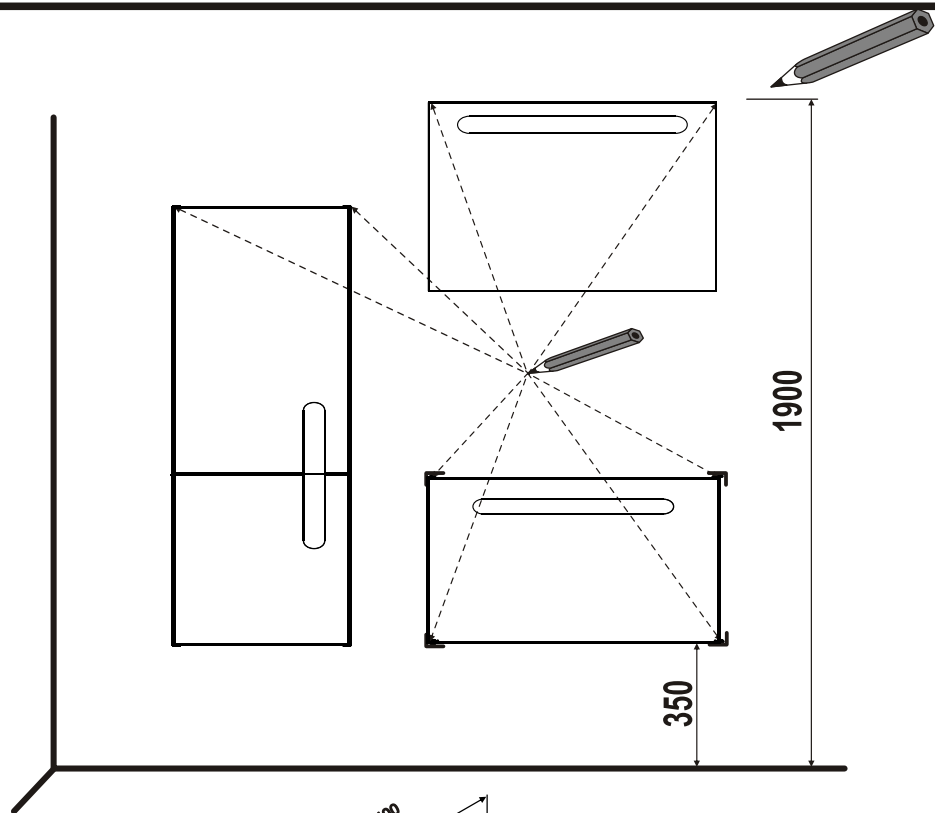
RU Изделие должно быть подключено согласно действующим нормам и предписаниям, подключить её может только специалист с необходимой электротехнической квалификацией.

UA Виріб мусить бути підключений відповідно до чинних стандартів і нормативних актів, підключати його має лише особа з необхідною електротехнічною кваліфікацією.



5

CZ/SK let záruky
DE jahre garantie
GB years of guarantee
HU év garancia
PL lat gwarancji
RUS лет гарантии
UA рокив гарантії



Výrobek je určen dle ČSN 33 2130 v platném znění do prostoru nad umyvadlem.
 Napájení musí být jištěno proudovým chráničem s reziduálním proudem 30mA.

