

X000000538
X000000539 **KORPUS SKŘÍNKY POD UMYVADLO**
X000000965

X000000540 **DVÍŘKA L**
X000000541 **DVÍŘKA P**

(CZ) **NÁVOD NA MONTÁŽ**

(DE) **MONTAGEANLEITUNG**

(PL) **INSTRUKCJA MONTAŻU**

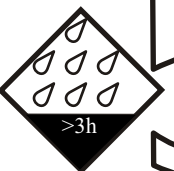
(RU) **ИНСТРУКЦИЯ МОНТАЖА**

(GB) **INSTALLATION INSTRUCTION**

(HU) **ÖSSZESZERELÉSI ÚTMUTATÓ**

(SK) **NÁVOD PRE MONTÁŽ**

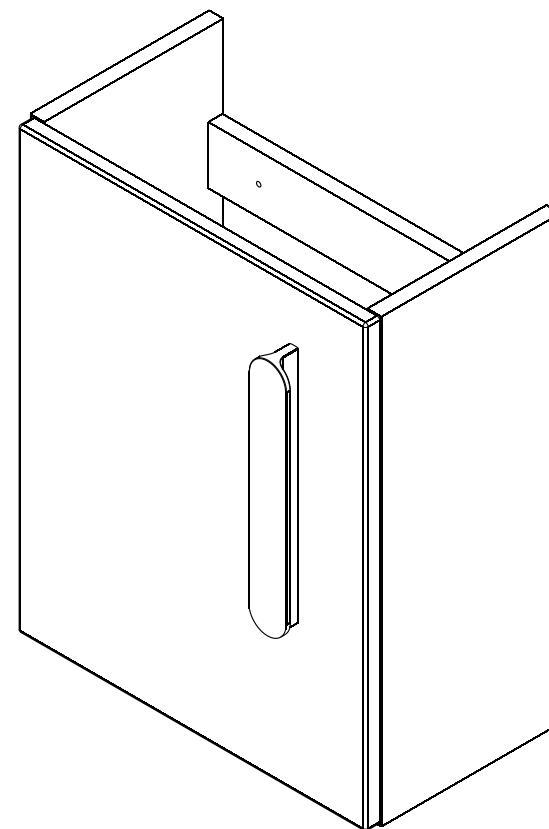
(UA) **ІНСТРУКЦІЯ З МОНТАЖУ**

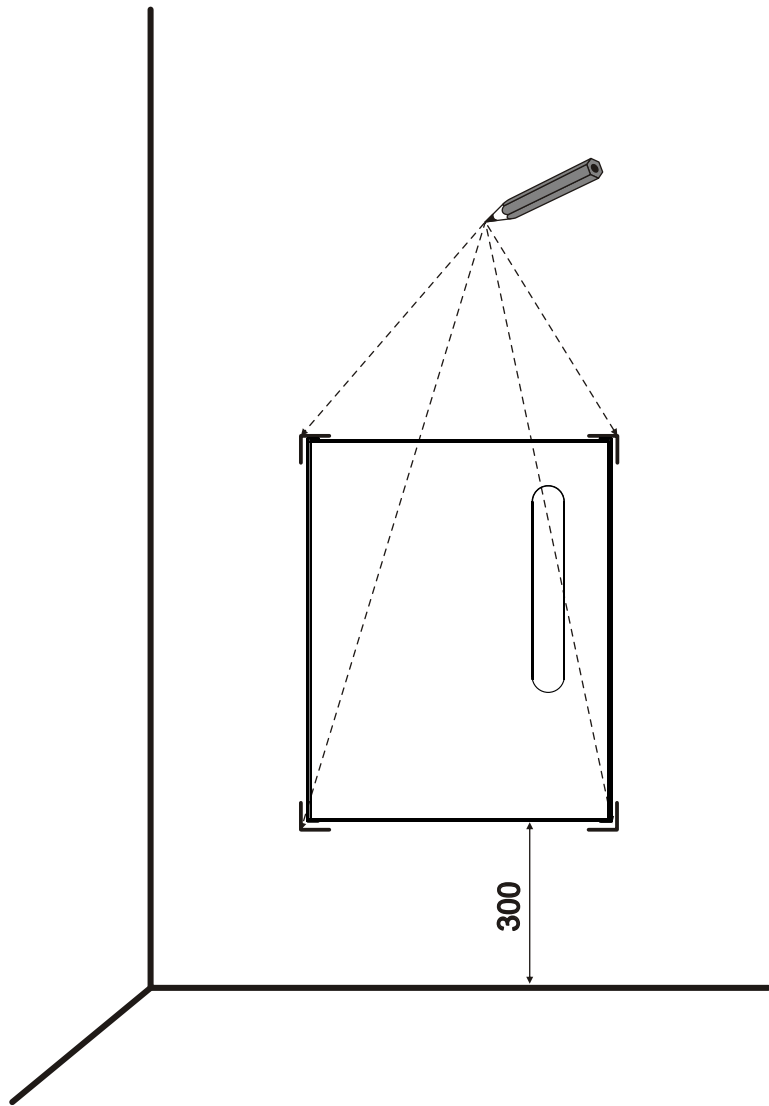


5

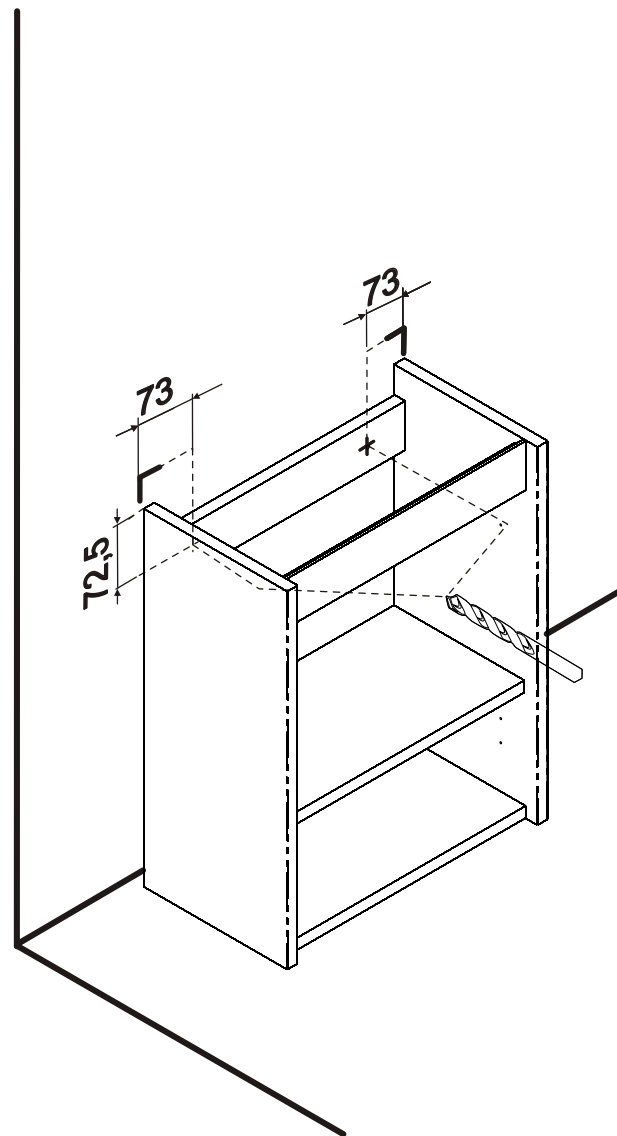
CZ/SK let záruky
DE jahre garantie
GB years of guarantee
HU év garancia
PL lat gwarancji
RUS лет гарантии
UA рокив гарантії

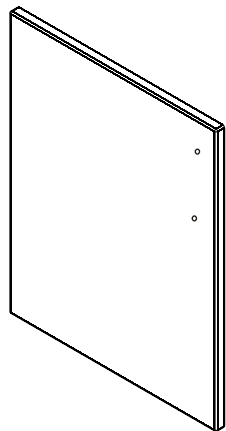
RAVAK®



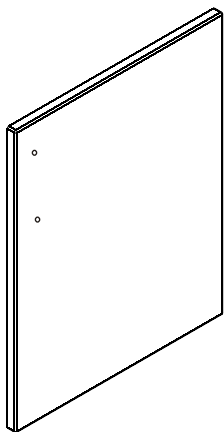


Ø10





L-X000000540



P.-X000000541

