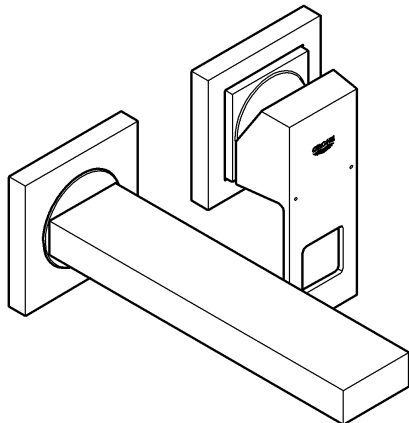
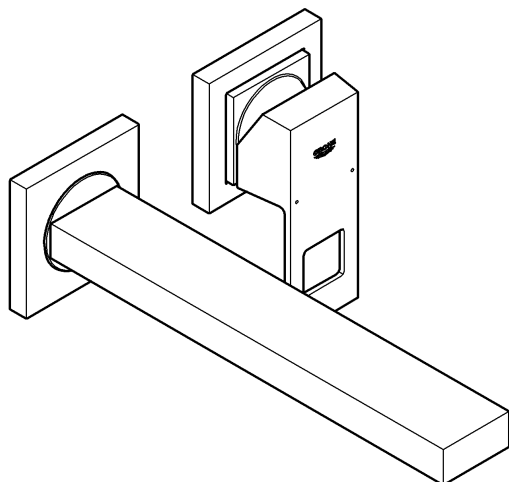


19 895



23 447



Eurocube

Eurocube

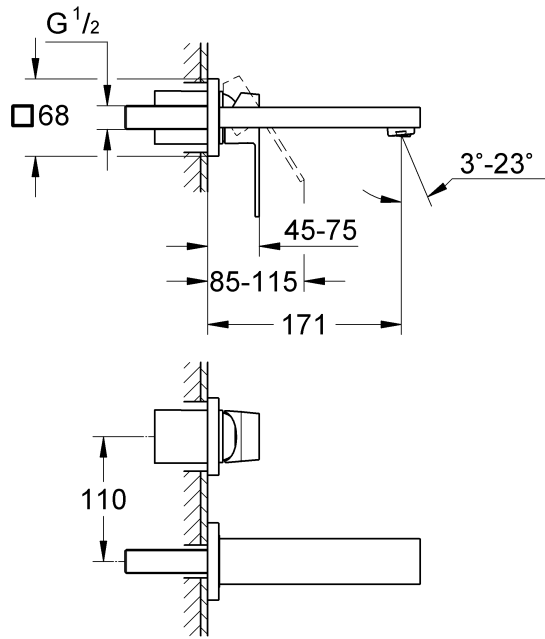
D1	I3	N5	GR7	TR9	BG11	RO13
GB1	NL3	FIN5	CZ7	SK9	EST11	CN13
F2	S4	PL6	H8	SLO10	LV12	UA14
E2	DK4	UAE6	P8	HR10	LT12	RUS14

Design + Engineering GROHE Germany

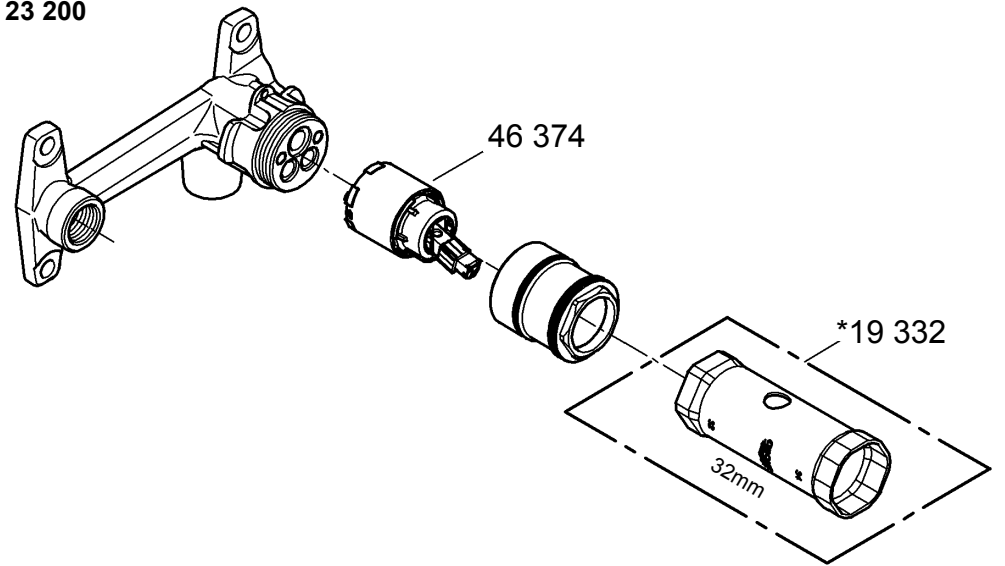
99.628.131/ÄM 229897/01.14

GROHE
ENJOY WATER®

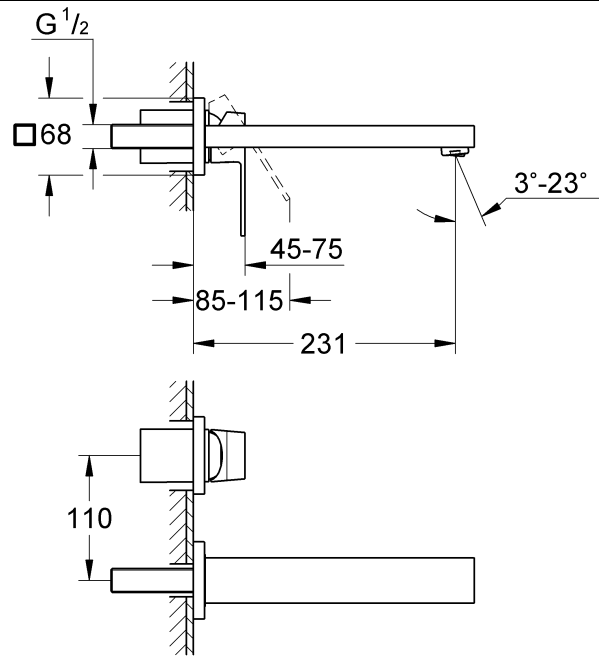
19 895



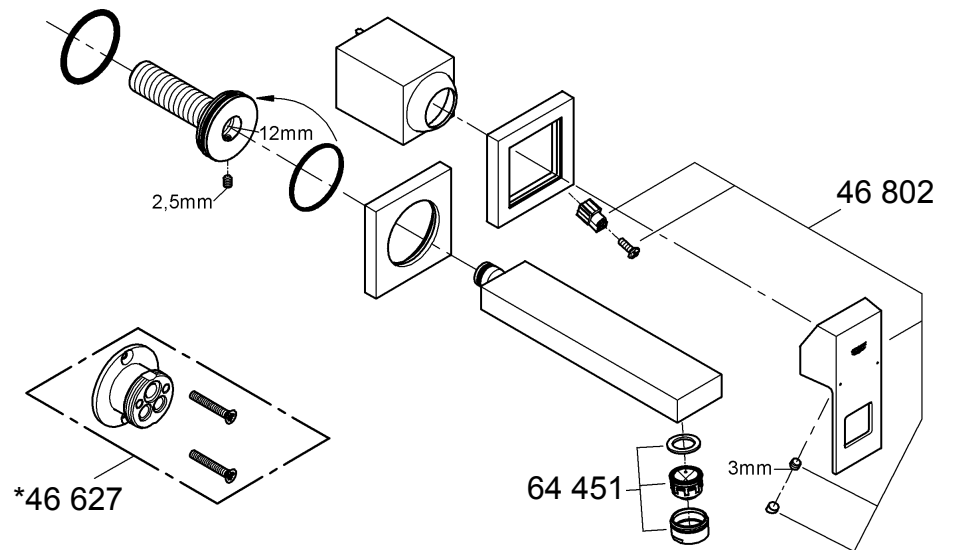
23 200



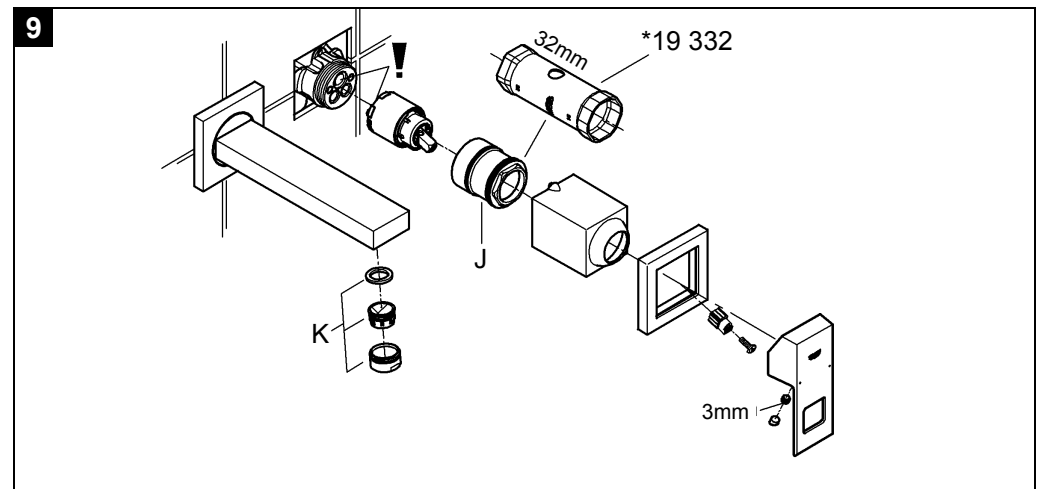
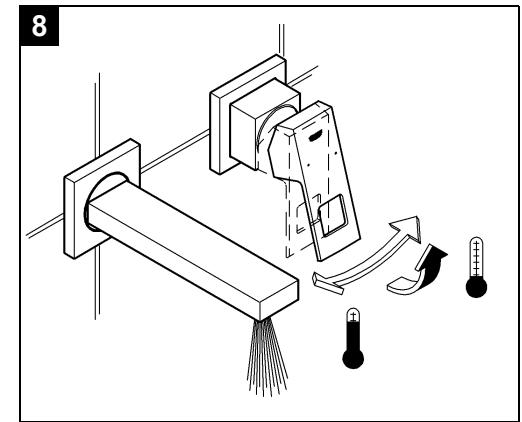
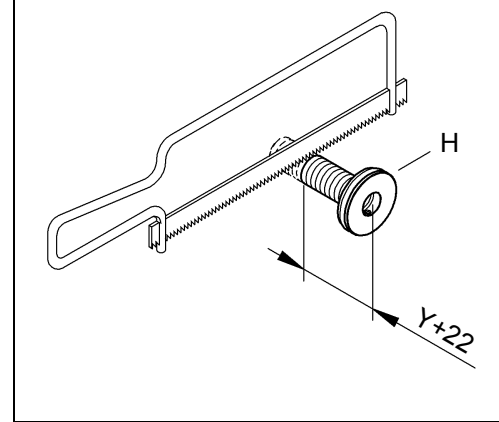
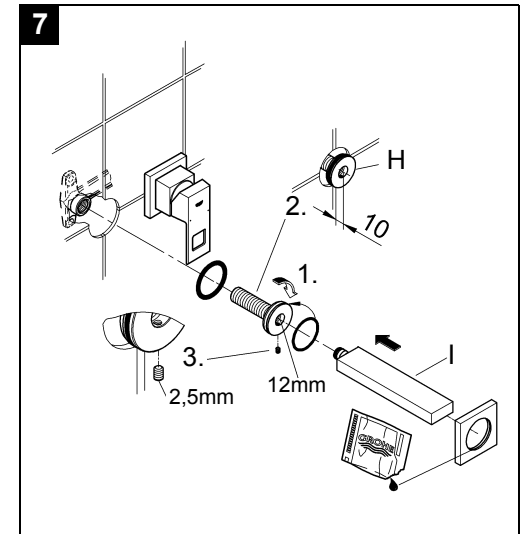
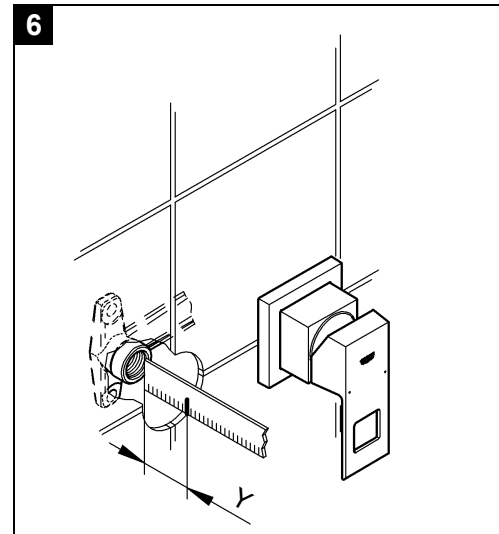
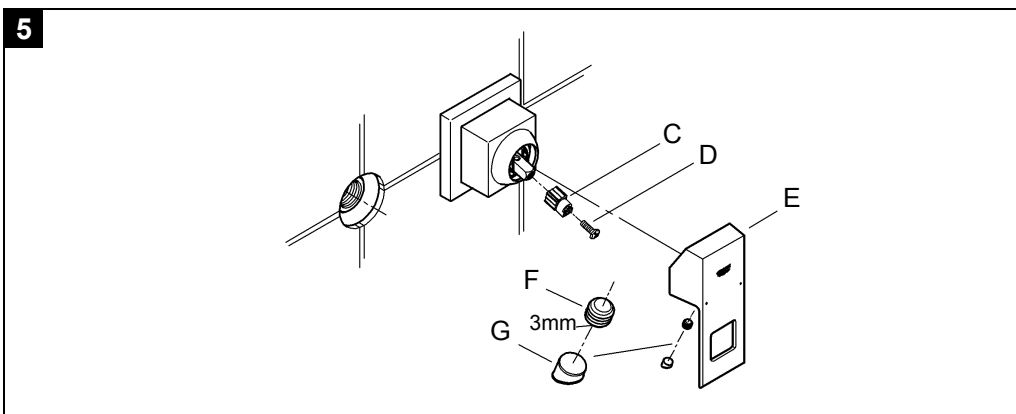
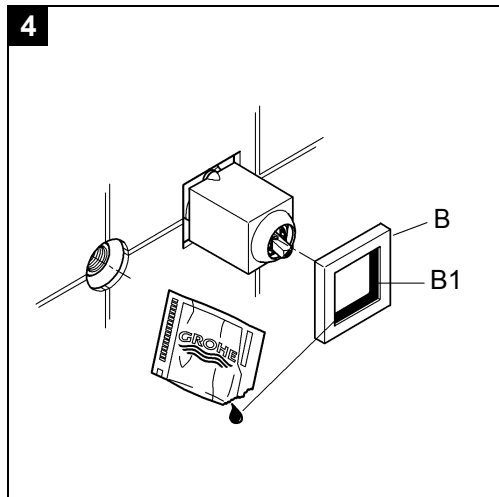
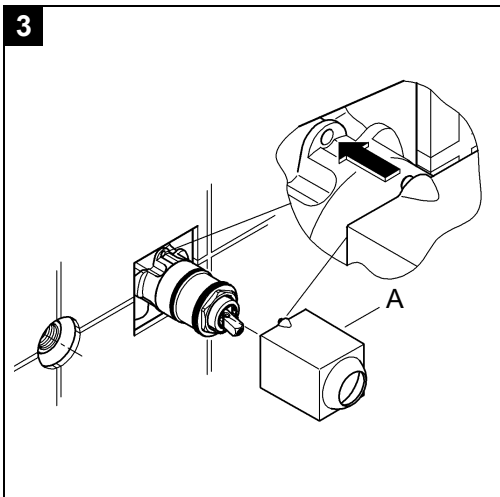
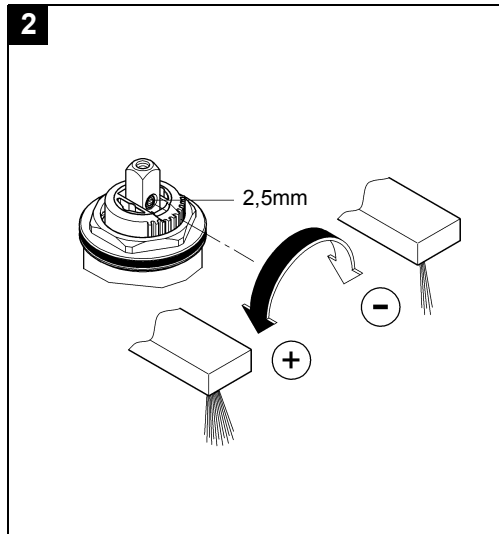
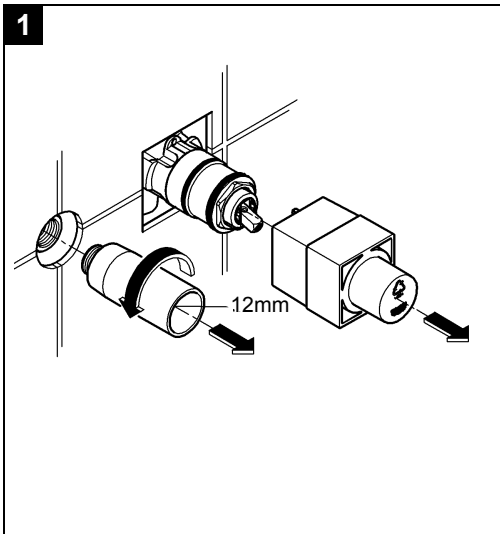
23 447



19 895 / 23 447



Bitte diese Anleitung an den Benutzer der Armatur weitergeben!
Please pass these instructions on to the end user of the fitting!
S.v.p remettre cette instruction à l'utilisateur de la robinetterie!



D

Technische Daten

- Durchfluss bei 3 bar Fließdruck: ca. 12 l/min

Installation

Einbauschablone entfernen, siehe Klappseite II, Abb. [1].

Rohrleitungssystem vor und nach der Installation gründlich spülen (DIN 1988/DIN EN 806 beachten)!

Mengenbegrenzer

Diese Armatur ist mit einer Mengenbegrenzung ausgestattet. Damit ist eine stufenlose, individuelle Durchflussmengenbegrenzung möglich. Werkseitig ist der größtmögliche Durchfluss voreingestellt.

In Verbindung mit hydraulischen Durchlauferhitzern ist der Einsatz der Durchflussmengenbegrenzung nicht zu empfehlen.

Zur Aktivierung siehe Klappseite II, Abb. [2].

Kalt- und Warmwasserzufuhr absperren.

I. Rosette und Hebel montieren, siehe Abb. [3], [4] und [5].

1. Kappe (A) aufstecken, siehe Abb. [3].
2. Dichtung (B1) einfetten und Rosette (B) aufchieben, siehe Abb. [4].
3. Isoliereinsatz (C) aufstecken und mit Schraube (D) befestigen, siehe Abb. [5].
4. Hebel (E) aufstecken, Gewindestift (F) mit 3mm Innensechskantschlüssel einschrauben und Stopfen (G) einsetzen, siehe Abb. [5].

Falls sich die Rosette nicht weit genug auf die Kappe schieben lässt, muss zusätzlich eine Verlängerung eingebaut werden (siehe Ersatzteile Klappseite I, Best.-Nr.: 46 627 = 25mm).

II. Auslauf montieren, siehe Abb. [6] und [7].

GB

Technical data

- Flow rate at 3 bar flow pressure: approx. 12 l/min

Installation

Remove the fitting template, see fold-out page II, Fig. [1].

Flush piping system prior and after installation of fitting thoroughly (Consider EN 806)!

Flow rate limiter

This fitting is equipped with a flow rate limiter, permitting an infinitely variable individual reduction in flow rate. The highest possible flow rate is set at the factory before dispatch.

The use of flow rate limiters in combination with hydraulic instantaneous heaters is not recommended.

For commissioning, see fold-out page II, see Fig. [2].

Shut off hot and cold water supply.

I. Install escutcheon and lever, see Figs. [3], [4] and [5].

1. Attach cap (A), see Fig. [3].
2. Grease seal (B1) and push on escutcheon (B), see Fig. [4].
3. Attach insulating insert (C) and secure with screw (D), see Fig. [5].
4. Attach lever (E), screw in set screw (F) using an 3mm allen key and insert plug (G), see Fig. [5].

If the escutcheon will not slide far enough onto the cap, you must additionally install an extension (see replacement parts fold-out page I, Prod. no.: 46 627 = 25mm).

II. Install spout, see Figs. [6] and [7].

1. Determine dimension "Y" from the leading edge of built-in fitting housing to face of tiles, see Fig. [6].

1

1. Maß „Y“ von der Oberkante des Unterputz-Gehäuses bis zur Fliesenoberkante ermitteln, siehe Abb. [6].
2. Anschlussnippel (H) ablängen, so dass sich ein Gesamtmaß von „Y“ + 22mm ergibt.
3. Anschlussnippel (H) mit einem 12mm Innensechskantschlüssel so in das Unterputz-Gehäuse einschrauben, dass sich ein Einbaumaß von 10mm ergibt. Auslauf (I) mit einem 2,5mm Innensechskantschlüssel von unten befestigen, siehe Abb. [7].

Kalt- und Warmwasserzufuhr öffnen und Anschlüsse auf Dichtheit prüfen.

Funktion der Armatur prüfen, siehe Abb. [8].

Wartung

Alle Teile prüfen, reinigen, evtl. austauschen und mit Spezialarmaturen Fett einfetten.

Kalt- und Warmwasserzufuhr absperren.

I. Austausch der Kartusche, siehe Klappseite II, Abb. [9].

Montage in umgekehrter Reihenfolge.

Einbaulage beachten!

Beim Einbau der Kartusche auf richtigen Sitz der Dichtungen achten.

Verschraubung (J) einschrauben und fest anziehen.

II. Mousseur (K), siehe Klappseite II, Abb. [9].

Montage in umgekehrter Reihenfolge.

Ersatzteile, siehe Klappseite I (* = Sonderzubehör).

Pflege

Die Hinweise zur Pflege dieser Armatur sind der beiliegenden Pflegeanleitung zu entnehmen.

2. Cut connection nipple (H) so that the installation dimension is "Y" + 22mm.

3. Using an 12mm allen key, screw connection nipple (H) into the built-in fitting housing until the installation dimension is 10mm. Tighten spout (I) from below using an 2,5mm allen key, see Fig. [7].

Open hot and cold water supply and check connections for watertightness!

Check fitting for correct operation, see Fig. [8].

Maintenance

Inspect and clean all parts, replace as necessary and lubricate with special grease.

Shut off hot and cold water supply.

I. Replacing the cartridge, see fold-out page II, Fig. [9].

Assemble in reverse order.

Observe the correct installation position!

When installing the cartridge, ensure that the seals are correctly seated.

Install and tighten screw coupling (J).

II. Mousseur (K), see fold-out page II, Fig. [9].

Assemble in reverse order.

Replacement parts, see fold-out page I (* = special accessories).

Care

For directions on the care of this fitting, refer to the accompanying Care Instructions.

F**Caractéristiques techniques**

- Débit à une pression dynamique de 3 bars: env. 12 l/min

Installation

Retirer le gabarit de montage, voir volet II, fig. [1].

Bien rincer les canalisations avant et après l'installation (respecter la norme EN 806)!

Limiteur de débit

Cette robinetterie est équipée d'un limiteur de débit. Celui-ci permet une limitation individuelle et en continu du débit. Le débit maximal est pré-réglé en usine.

L'utilisation du limiteur de débit est déconseillée avec des chauffe-eau instantanés à commande hydraulique.

Pour l'activation voir volet II, fig. [2].

Couper l'alimentation en eau chaude et en eau froide.

I. Monter la rosace I et le levier, voir fig. [3], [4] et [5].

1. Insérer le capuchon (A), voir fig. [3].
2. Graisser le joint (B1) et insérer la rosace (B), voir fig. [4].
3. Emboîter l'insert isolant (C) et le fixer avec une vis (D), voir fig. [5].
4. Insérer le levier (E), visser la tige fileté (F) à l'aide d'une clé Allen de 3mm et insérer le clapet (G), voir fig. [5].

Si la rosace ne s'engage pas assez loin sur le capot, monter une rallonge (voir Pièces de rechange, volet I, réf. 46 627 = 25mm).

II. Montage du bec, voir fig. [6] et [7].

1. Mesurer la cote "Y" du bord supérieur du boîtier encastré jusqu'au bord supérieur des carreaux, voir fig. [6].
2. Couper le nipple de raccordement (H) à la bonne longueur pour obtenir "Y" + 22mm.

3. Visser le nipple de raccordement (H) à l'aide d'une clé Allen de 12mm dans le boîtier encastré de manière à obtenir une dimension de montage de **10mm**. Fixer le bec (I) par le bas à l'aide d'une clé Allen de 2,5mm, voir fig. [7].

Ouvrir l'arrivée d'eau froide et d'eau chaude et vérifier l'étanchéité des raccordements.

Vérifier le fonctionnement de la robinetterie, voir fig. [8].

Maintenance

Contrôler toutes les pièces, les nettoyer, les remplacer si nécessaire et les graisser avec de la graisse spéciale pour robinetterie.

Couper l'alimentation en eau chaude et en eau froide.

I. Remplacement de la cartouche, voir volet II, fig. [9].

Le montage s'effectue dans l'ordre inverse de la dépose.

Respecter la position de montage!

Contrôler le siège des joints lors du montage de la cartouche.

Visser la bague fileté (J) et serrer jusqu'au blocage.

II. Mousseur (K), voir volet II, fig. [9].

Le montage s'effectue dans l'ordre inverse de la dépose.

Pièces de rechange, voir volet I (* = Accessoires spéciaux).

Entretien

Les indications relatives à l'entretien de cette robinetterie figurent sur la notice jointe à l'emballage.

E**Datos técnicos**

- Caudal para una presión de trabajo de 3 bares: aprox. 12 l/min

Instalación

Sacar el patrón de montaje, véase la página desplegable II, fig. [1].

¡Purgar a fondo el sistema de tuberías antes y después de la instalación (tener en cuenta EN 806)!

Limitador de caudal

Esta grifería está equipada con un limitador de caudal. Gracias a ello es posible una limitación individual del caudal sin escalonamientos. El ajuste de fábrica corresponde al máximo caudal posible.

Se recomienda no utilizar el limitador de caudal en combinación con calentadores instantáneos con control hidráulico.

Para la activación, véase la página desplegable II, fig. [2].

Cerrar las llaves de paso del agua fría y del agua caliente.

I. Montar el rosetón y la palanca, véanse las figuras [3], [4] y [5].

1. Colocar la carcasa (A), véase la fig. [3].
2. Engrasar la junta (B1) y montar el rosetón (B), véase la fig. [4].
3. Colocar el elemento aislante (C) y fijarlo con el tornillo (D), véase la fig. [5].
4. Encajar la palanca (E), enroscar el tornillo prisionero (F) con una llave de macho hexagonal de 3mm y colocar el tapón (G), véase la fig. [5].

Si al colocarlo el rosetón no deja sobresalir suficientemente la carcasa habrá que montar además una prolongación (véase piezas de recambio en la página desplegable I, núm. de pedido: 46 627 = 25mm).

II. Montar el caño, véanse las figs. [6] y [7].

1. Determinar la cota "Y" desde el borde de la carcasa empotrable hasta el borde exterior de los azulejos, véase la fig. [6].
2. Cortar a medida la boquilla roscada de conexión (H) de manera que se produzca una cota total de "Y" + 22mm.
3. Enroscar la boquilla roscada de conexión (H) con una llave de macho hexagonal de 12mm en la carcasa empotrable de tal manera que se consiga una cota de montaje de **10mm**. Fijar el caño (I) mediante una llave de macho hexagonal de 2,5mm por la parte inferior, véase la fig. [7].

Abrir las llaves de paso del agua fría y del agua caliente y comprobar la estanqueidad de las conexiones.

Comprobar el funcionamiento de la grifería, véase la fig. [8].

Mantenimiento

Verificar todas las piezas, limpiarlas, sustituir las en caso de necesidad y engrasarlas con grasa especial para griferías.

Cerrar las llaves de paso del agua fría y del agua caliente.

I. Sustituir el cartucho, véase la página desplegable II, fig. [9].

El montaje se efectúa en el orden inverso.

¡Atender a la posición de montaje!

Al montar el cartucho tener en cuenta el correcto asiento de las juntas.

Enroscar la unión atornillada (J) y apretar firmemente.

II. Mousseur (K), véase la página desplegable II, fig. [9].

El montaje se efectúa en el orden inverso.

Piezas de recambio, véase la página desplegable I (* = accesorios especiales).

Cuidados

Las indicaciones para los cuidados de esta grifería se encuentran en las instrucciones de conservación adjuntas.

I**Dati tecnici**

- Portata alla pressione idraulica di 3 bar: ca. 12 l/min

Installazione

Togliere la dima di montaggio, vedere il risvolto di copertina II, fig. [1].

Prima e dopo l'installazione pulire a fondo il sistema di tubazioni (osservare la norma EN 806!)

Limitatore di portata

Questo rubinetto è dotato di un limitatore di portata consente di regolare il flusso. Il rubinetto viene regolato di fabbrica sulla portata massima.

L'uso del limitatore di portata non è raccomandabile negli scaldabagni istantanei idraulici.

Per attivare vedere il risvolto di copertina II, fig. [2].

Chiudere le entrate dell'acqua calda e fredda.

I. Montare la rosetta di fissaggio e la leva, vedere le figure [3], [4] e [5].

1. Inserire il cappuccio (A), vedere fig. [3].
2. Ingrassare la guarnizione (B1) e inserire la rosetta (B), vedere la fig. [4].
3. Inserire l'elemento isolante (C) e fissarlo con la vite (D), vedere fig. [5].
4. Inserire la leva (E), avvitare il grano filettato (F) con la chiave a brugola da 3mm e inserire il tappo (G), vedere la fig. [5].

Se la rosetta non potesse essere inserita completamente sul cappuccio, montare anche una prolunga (vedere i pezzi di ricambio, risvolto di copertina I, n. di codice: 46 627 = 25mm).

II. Montare la bocca, vedere le figg. [6] e [7].

1. Rilevare la quota "Y" dalla sede della bocca fino al filo delle piastrelle, vedere la fig. [6].
2. Tagliare il raccordo (H) a misura in modo da ottenere una quota complessiva di "Y" + 22mm.
3. Avvitare il raccordo (H) con una chiave a brugola da 12mm nell'alloggiamento della bocca in modo da ottenere una quota di montaggio di 10mm. Fissare dal basso la bocca (I) con una chiave a brugola da 2,5mm, vedere fig. [7].

Aprire l'entrata dell'acqua calda e fredda e controllare la tenuta dei raccordi.

Controllare il funzionamento del rubinetto, vedere la fig. [8].

Manutenzione

Controllare, pulire, eventualmente sostituire tutti i pezzi e ingrassare con grasso speciale.

Chiudere le entrate dell'acqua calda e fredda.

I. Sostituire la cartuccia, vedere il risvolto di copertina II, fig. [9].

Eseguire il rimontaggio in ordine inverso.

Rispettare la posizione di montaggio!

Durante il montaggio della cartuccia controllare che le guarnizioni siano perfettamente in sede.

Avvitare il raccordo a vite (J) e serrarlo bene.

II. Mousseur (K), vedere risvolto di copertina II, fig. [9].

Eseguire il rimontaggio in ordine inverso.

Pezzi di ricambio, vedere il risvolto di copertina I (* = accessori speciali).

Manutenzione ordinaria

Le istruzioni per la manutenzione ordinaria del presente rubinetto sono riportate nei fogli acclusi.

NL**Technische gegevens**

- Capaciteit bij 3 bar stromingsdruk: ca. 12 l/min

Installeren

Verwijder de inbouwjabloon, zie uitvouwbaar blad II, afb. [1].

Leidingen vóór en na het installeren grondig spoelen (EN 806 in acht nemen!)

Volumebegrenzer

Deze kraan is voorzien van een kardoes met een volumebegrenzer. Daardoor is een traploze, individuele doorstroombepanking mogelijk. In de fabriek wordt de maximale capaciteit afgesteld.

In combinatie met c.v.-ketels met warmwatervoorziening en geisers is het gebruik van de doorstroombepanking aan de warmwaterkant niet aan te raden, i.v.m. de tapdrempel van de geiser/combiketel.

Voor activeren zie uitvouwbaar blad II, afb. [2].

Sluit de koud- en warmwatertoevoer af.

I. Monteer de rozet en de greep, zie afb. [3], [4] en [5].

1. Schuif de kap (A) erop, zie afb. [3].
2. Vet de pakking (B1) in en schuif de rozet (B) erop, zie afb. [4].
3. Schuif het isoleerstuk (C) erop en bevestig dit met de schroef (D), zie afb. [5].
4. Hendel (E) aanbrengen, schroefdraadpen (F) met een inbusleutel van 3mm erin schroeven en dopje (G) aanbrengen, zie afb. [5].

Als de rozet niet ver genoeg op de kap kan worden geschoven, moet bovendien een verlengstuk worden ingebouwd (zie Reserveonderdelen uitvouwbaar blad I, bestelnr.: 46 627 = 25mm).

II. Uitloop monteren, zie afb. [6] en [7].

1. Bepaal de maat "Y" van de bovenkant van het ingebouwde kraanhuis tot aan de bovenkant van het tegelwerk, zie afb. [6].
2. Snij de aansluitnippel (H) op lengte, zodat de totale maat "Y" + 22mm bedraagt.
3. Schroef de aansluitnippel (H) met een 12mm inbusleutel zodanig in het ingebouwde kraanhuis vast, dat de inbouwmaat 10mm bedraagt. Bevestig de uitloop (I) van onderen met een 2,5mm inbusleutel, zie afb. [7].

Open de koud- en warmwatertoevoer en controleer de aansluitingen op lekkages.

Controleer de werking van de kraan, zie afb. [8].

Onderhoud

Controleer en reinig alle onderdelen. Vervang onderdelen indien nodig. Vet de onderdelen met speciaal armaturenvet in.

Sluit de koud- en warmwatertoevoer af.

I. Kardoes vervangen, zie uitvouwbaar blad II, afb. [9].

De onderdelen worden in omgekeerde volgorde gemonteerd.

Neem de montagepositie in acht!

Controleer bij het inbouwen van de kardoes of de afdichtingen goed zitten.

Schroef de schroefverbinding (J) vast en haal deze stevig aan.

II. Mousseur (K), zie uitvouwbaar blad II, afb. [9].

De onderdelen worden in omgekeerde volgorde gemonteerd.

Reserveonderdelen, zie uitvouwbaar blad I (* = speciaal toebehoren).

Reiniging

De aanwijzingen voor de reiniging van deze kraan vindt u in het bijgaande onderhoudsvoorschrift.

S**Tekniske data**

- Genomfløde ved 3 bar flødestryk: ca 12 l/min

Installation

Ta bort monteringskabelonen, se udvikningsside II, fig. [1].

Spola rørledningssystemet noggrant føre og efter installationen (observera EN 806)!

Mængdebegrænsere

Blandaren er udstyret med en mængdebegrænsere. Därmed är en steglös, individuell flødesbegrænsning möjlig. Från fabrik är det största möjliga genomflødet förinställt.

Flødesbegrænsningen bør ikke anvendes i kombination med hydrauliske vandvarmere.

Før aktivering, se udvikningsside II, fig. [2].

Stæng av kallvatten- og varmvattentilførseln.

I. Montera tækbricka och spak, se fig. [3], [4] och [5].

1. Fäst hylsan (A), se fig. [3].
2. Smørja tätningen (B1) och skjut på tækbrickan (B), se fig. [4].
3. Placera isoleringsindsatsen (C) och fäst med skruven (D), se fig. [5].
4. Fäst spaken (E), skrue fast gängstiftet (F) med en insexnyckel 3mm og sætt in pluggen (G), se fig [5].

Om tækbrickan inte kan skjutas på tillräckligt långt på hylsan, måste dessutom en förlängning monteras (se reservedelar udvikningsside I, best.-nr: 46 627 = 25mm).

II. Montera utløppet, se fig. [6] og [7].

1. Ta fram måttet "Y" från inbyggnadshusets øverkant og till kakelplattornas øverkant, se fig. [6].

DK**Tekniske data**

- Gennemstrømning ved 3 bar tilgangstryk ca. 12 l/min.

Installation

Fjern monteringskabelonen, se foldeside II, ill. [1].

Skyl rørledningssystemet grundigt før og efter installationen (Vær opmærksom på EN 806)!

Mængdebegrænsning

Dette armatur er udstyret med en mængdebegrænsning. Gennemstrømningsmængden kan således begrænses trinløst og individuelt. Fra fabrikken er den størst mulige gennemstrømning forindstillet.

I forbindelse med hydrauliske gennemstrømningsvandvarmere kan brug af gennemstrømningsbegrænsning ikke anbefales.

Vedr. aktivering se foldeside II, ill. [2].

Luk for koldt- og varmtvandstilførslen.

I. Monter rosetten og grebet, se ill. [3], [4] og [5].

1. Sæt kappen (A) på, se ill. [3].
2. Smør pakningen (B1) ind i fedt, og skub rosetten (B) på, se ill. [4].
3. Sæt isoleringsindsatsen (C) på og fastgør med skruen (D), se ill. [5].
4. Sæt grebet (E) på, skrue det i med en unbrakonøgle (3mm) sammen med gevindstiften (F), og sæt proppen (G) i, se ill. [5].

Hvis rosetten ikke kan skubbes langt nok ind på kappen, skal der monteres yderligere en förlængelse (se "Reservedele", foldeside I, bestillingsnummer: 46 627 = 25mm).

II. Monter udløbet, se ill. [6] og [7].

2. Korta av anslutningsfästet (H), så att det totala måttet är "Y" + 22mm.
3. Skrue fast anslutningsfästet (H) i inbyggnadshuset med en insexnyckel 12mm, så att monteringsmåttet är 10mm. Fäst utløppet (I) nedifrån med en insexnyckel 2,5mm, se fig. [7].

Öppna kallvatten- og varmvattentilførseln, og kontrollera att anslutningarna är täta.

Kontrollera blandarens funktion, se fig. [8].

Underhåll

Kontrollera alla delar, rengör dem, byt ut dem vid behov og smørja dem med special-blandarfett.

Stæng av kallvatten- og varmvattentilførseln.

I. Byte av patron, se udvikningsside II, fig. [9].

Monteringen sker i omvendt ordningsfølge.

Observera monteringsläget!

Kontrollera att tätningarna sitter rätt vid montering av patronen.

Skrue fast og dra åt skruvförbandet (J).

II. Mousseur (K), se udvikningsside II, fig. [9].

Monteringen sker i omvendt ordningsfølge.

Reservedelar, se udvikningsside I (* = extra tillbehør).

Skøtsel

Skøtsel tips för denna blandare finns i den bifogade skøtsel anvisningen.

1. Mål afstanden "Y" fra indmursdelens øverkant til flisernes øverkant, se ill. [6].

2. Afkørt tilslutningsniplens (H), så afstanden samlet måler "Y" + 22mm.

3. Skru tilslutningsniplens (H) i indmursdelens med en unbrakonøgle (12mm), så monteringsmålet udgør 10mm. Fastgør nedefra udløbet (I) med en unbrakonøgle (2,5mm), se ill. [7].

Åben for koldt- og varmtvandstilførslen og kontroller om tilslutningerne er tætte.

Kontroller, at armaturet fungerer, se ill. [8].

Vedligeholdelse

Kontroller alle dele, rens dem, udskift dem evt., og smør dem med specielt armaturfedt.

Luk for koldt- og varmtvandstilførslen.

I. Udskiftning af patron, se foldeside II, ill. [9].

Monteringen foretages i omvendt rækkefølge.

Vær opmærksom på monteringspositionen!

Vær ved montering af patronen opmærksom på, at pakningerne monteres korrekt.

Skrue forskruningen (J) i, og spænd den.

II. Mousseur (K), se foldeside II, ill. [9].

Monteringen foretages i omvendt rækkefølge.

Reservedele, se foldeside I (* = specialtilbehør).

Pleje

Anvisningerne vedrørende pleje af dette armatur er anført i vedlagte vedligeholdelsesvejledning.

N**Tekniske data**

- Gjennomstrømning ved 3 bar dynamisk trykk: ca. 12 l/min

Installering

Fjern monteringsjablonen, se utbrettside II, bilde [1].

Spyl rørlledningssystemet grundig før og etter installeringen (Følg EN 806)!

Mengdebegrensere

Denne armaturen er utstyrt med en mengdebegrensere. Den muliggjør en trinnløs, individuell begrensnings av strømningsmengden. Den største mulige gjennomstrømningen er forhåndsinnstilt fra fabrikk.

Bruk av strømningsbegrensere anbefales ikke i forbindelse med hydrauliske varmtvansberedere.

For aktivering, se utbrettside II, bilde [2].

Steng kaldt- og varmtvannstilførselen.

- I. **Monter rosett og håndgrep**, se bilde [3], [4] og [5].
1. Sett på hetten (A), se bilde [3].
2. Smør tetningen (B1) med fett, og skyv på rosetten (B), se bilde [4].
3. Sett på isoleringsinnsatsen (C), og fest med skruen (D), se bilde [5].
4. Sett på hendelen (E), skru inn gjengestiften (F) med en 3mm unbrakonøkkel og sett inn pluggen (G), se bilde [5].

Hvis det ikke lar seg gjøre å skyve rosetten langt nok inn på kappen, må det monteres en forlengelse (se reservedeler, utbrettside I, best. nr. 46 627 = 25mm).

II. Monter kranen, se bilde [6] og [7].

1. Fastsett målet "Y" fra overkanten på innbyggingshuset til fiisoverkanten, se bilde [6].

FIN**Tekniset tiedot**

- Läpivirtaus, kun virtauspaine on 3 baria: n. 12 l/min

Asennus

Poista asennuslevy, ks. kääntöpuolen sivu II, kuva [1].

Huuhtelet putkistot huolellisesti ennen ja jälkeen asennuksen (EN 806 huomiotava)!

Virtausmäärän rajoitus

Tämä hana on varustettu virtausmäärän rajoittimella. Tämä mahdollistaa yksilöllisen, portaattoman läpivirtauksen rajoittamisen. Tehtaalla läpivirtaus on esisäädetty suurimmalle mahdolliselle määrälle.

Läpivirtauksen rajoitinta ei suositella käytettäväksi yhdessä hydraulisten läpivirtauskuumentimien kanssa.

Aktivointia varten ks. kääntöpuolen sivu II, kuva [2].

Sulje kylmän ja lämpimän veden tulo hanalle.

- I. **Peitelaatan ja vivun asennus**, ks. kuva [3], [4] ja [5].
1. Paina suojuus (A) paikalleen, ks. kuva [3].
2. Rasvaa tiiviste (B1) ja työnä peitelaatta (B) paikalleen, ks. kuva [4].
3. Paina vipu (C) paikalleen ja kiinnitä sarjan (D) kanssa, ks. kuva [5].
4. Aseta vipu (E) paikalleen, ruuvaa sisään kierretappi (F) 3mm:n kuusiokoloavaimella ja asenna tulppa (G) paikalleen, ks. kuva [5].

Jos peitelaattaa ei saada työnnettyä tarpeeksi pitkälle suojuksen päälle, on asennettava lisäksi jatkokappale (katso varaosat kääntöpuolen sivulla I, tilausnumero: 46 627 = 25mm).

II. Asenna juoksuputki, ks. kuva [6] ja [7].

2. Kort av koblingsnippelen (H) slik at totalmålet blir "Y" + 22mm.
3. Skru koblingsnippelen (H) inn i innbyggingshuset med en 12mm unbrakonøkkel, slik at monteringsmålet blir 10mm. Fest kranen (I) fra undersiden med en 2,5mm unbrakonøkkel, se bilde [7].

Åpne kaldt- og varmtvannstilførselen, og kontroller at koblingene er tette.

Kontroller armaturens funksjon, se bilde [8].

Vedlikehold

Kontroller alle delene, rengjør, skift eventuelt ut og smør med spesialarmaturfett.

Steng kaldt- og varmtvannstilførselen.

I. **Skifte ut patron**, se utbrettside II, bilde [9].

Monter i motsatt rekkefølge.

Legg merke til plasseringen!

Kontroller at tetningene sitter riktig når patronen monteres.

Skru på skruforbindelsen (J) og stram.

II. **Mousseur (K)**, se utbrettside II, bilde [9].

Monter i motsatt rekkefølge.

Reservedeler, se utbrettside I (* = ekstra tilbehør).

Pleie

Informasjon om pleie av denne armaturen finnes i vedlagte pleieveiledning.

1. Mittaa mitta "Y" piiloasennuskotelon yläreunasta laatan yläreunaan, ks. kuva [6].

2. Lyhennä liitäntänippaa (H) niin, että saat kokonaismitaksi "Y" + 22mm.

3. Ruuvaa liitäntänippaa (H) 12mm:n kuusiokoloavaimella piiloasennuskoteloon niin, että saat asennusmitaksi 10mm. Kiinnitä juoksuputki (I) 2,5mm:n kuusiokoloavaimella alhaalta, ks. kuva [7].

Avaa kylmän ja lämpimän veden tulo ja tarkasta liitäntöjen tiiviys.

Tarkasta hanan toiminta, ks. kuva [8].

Huolto

Tarkista kaikki osat, puhdista tai vaihda tarvittaessa ja rasvaa erikoisrasvalla.

Sulje kylmän ja lämpimän veden tulo hanalle.

I. **Säätöosan vaihto**, ks. kääntöpuolen sivu II, kuva [9].

Osat asennetaan päinvastaisessa järjestyksessä.

Huomaa asennusaseton!

Kun asennat säätöosan, huolehdi siitä, että tiivisteet ovat kunnolla paikoillaan.

Kiinnitä ja kiristä liitos (J).

II. **Poresuutin (K)**, ks. kääntöpuolen sivu II, kuva [9].

Osat asennetaan päinvastaisessa järjestyksessä.

Varaosat, ks. kääntöpuolen sivu I (* = lisätarvike).

Hoito

Tämän laitteen hoitoa koskevat ohjeet on annettu mukana olevassa hoito-oppaassa.

PL**Dane techniczne**

- Natężenie przepływu przy ciśnieniu 3 bar: ok. 12 l/min

Instalacja

Usunąć szablon montażowy, zob. strona rozkładana II rys. [1].

Przed instalacją i po niej dokładnie przepłukać przewody rurowe (przestrzegać EN 806)!

Ogranicznik przepływu

Armatura wyposażona jest w ogranicznik przepływu wody. Dzięki temu można bezstopniowo i indywidualnie ustawić natężenie przepływu wody. Przepływ nastawiono fabrycznie na wartość maksymalną.

Wykorzystanie funkcji ogranicznika przepływu wody w połączeniu z włączanymi ciśnieniowo przepływowymi podgrzewaczami wody nie jest zalecane.

Włączanie, zob. strona rozkładana II, rys. [2].

Zamknąć doprowadzenie wody zimnej i gorącej.

I. Montaż dźwigni i rozetki, zob. rys. [3], [4] i [5].

1. Wkręcić kołpak (A), zob. rys. [3].
2. Nasmarować uszczelkę (B1) i nasunąć rozetkę (B), zob. rys. [4].
3. Założyć wkład zatrzaskowy (C) i zamocować przy użyciu śruby (D), zob. rys. [5].
4. Osadzić dźwignię (E), wkręcić trzpień gwintowany (F) przy pomocy klucza imbusowego 3mm i nałożyć korek (G), zob. rys. [5].

W przypadku, jeśli rozetki nie można wsunąć dostatecznie daleko na kołpak, konieczne jest dodatkowo wmontowanie elementu przedłużającego, (zob. części zamienne, strona rozkładana I, nr kat.: 46 627 = 25mm).

II. Zamontować wylewkę, zob. rys. [6] i [7].

1. Wyznaczyć wymiar „Y” od górnej krawędzi korpusu podtynkowego, aż do górnej krawędzi płytek, zob. rys. [6].
2. Skrócić złączkę podłączeniową (H) tak, aby ogólny wymiar wyniósł „Y” + 22mm.
3. Wkręcić złączkę podłączeniową (H) do korpusu podtynkowego przy użyciu klucza imbusowego 12mm tak, aby ogólny wymiar wyniósł 10mm. Zamocować od dołu wylewkę (I) przy użyciu klucza imbusowego 2,5mm, zob. rys. [7].

Odkręcić zawory doprowadzenia wody zimnej i gorącej oraz sprawdzić szczelność połączeń.

Sprawdzić działanie armatury, zob. rys. [8].

Konserwacja

Skontrolować wszystkie części, oczyścić i ewentualnie wymienić, przesmarować specjalnym smarem do armatur.

Zamknąć doprowadzenie wody zimnej i gorącej.

I. Wymiana głowicy, zob. str. rozkładana II, rys. [9].

Montaż odbywa się w odwrotnej kolejności.

Zwrócić uwagę na prawidłowy montaż!

Podczas montażu głowicy zwrócić uwagę na prawidłowe osadzenie uszczelki.

Nalożyć złączkę gwintową (J) i dokręcić.

II. Perlator (K), zob. strona rozkładana II, rys. [9].

Montaż odbywa się w odwrotnej kolejności.

Części zamienne, zob. strona rozkładana I (* = wyposażenie dodatkowe).

Pielęgnacja

Wskazówki dotyczące pielęgnacji armatury zamieszczono w załączonej instrukcji pielęgnacji

- ٢- قم بقطع الوصلة (H) بحيث يبلغ إجمالي قياس التركيب "Y" + 22 مم.
- ٣- قم بتثبيت الوصلة (H) باستخدام مفتاح الـ 12 مم داخل الغلاف المركب داخل الجدار بحيث يبلغ قياس التركيب 10 مم. قم بتثبيت الفوهة (I) من الأسفل باستخدام مفتاح الـ 3 مم، انظر الشكل [7].

افتح خطي تغذية المياه الباردة والساخنة وافحص الوصلات من حيث إحكامها وعدم تسرب المياه منها.

إختبر تشغيل الخلاط، انظر الشكل [8].

الصيانة

يتم فحص كافة الأجزاء وتنظيفها وعند اللزوم استبدالها وتشحيمها بشحم خاص بالخلاطات.

اغلق خطي تغذية المياه الباردة والساخنة.

(١) إستبدال الخرطوشة، انظر الصفحة المطوية أ، شكل [9].

التركيب يتم بالترتيب العكسي.

يرجى التأكد من خطوات التركيب السليم!

عند تركيب الخرطوشة يرجى مراعاة الوضع السليم للحلقات المانعة للتسرب.

قم بتثبيت الحلقة اللولبية (J) وشدها جيداً.

(٢) المرغى (Mousseur) (K)، انظر الصفحة المطوية أ، شكل [9].

التركيب يتم بالترتيب العكسي.

انظر الصفحة المطوية أ (* = إضافات خاصة) فيما يتعلق بقطع الغيار.

الخدمة والصيانة

إرشادات الخدمة والصيانة الخاصة بهذا الخلاط يمكنكم الإطلاع عليها في إرشادات الخدمة والصيانة الرفقة.

**البيانات الفنية**

- معدل التدفق عند ضغط إنسياب قدره 3 بار: 12 لتر/دقيقة تقريباً

التركيب

قم بإزالة صفيحة المعايرة، انظر الصفحة المطوية أ، شكل [1].

يتم شطف نظام شبكة الواسير جيداً قبل التركيب وبعده (يرجى مراعاة EN 806)!

محدد كمية تدفق المياه

هذا الخلاط مزود بمحدد لكمية تدفق المياه. هكذا يمكن تحديد كمية تدفق المياه حسب رغبة المستخدم. وقد تم في المصنع ضبط أقصى معدل تدفق للمياه ممكن مسبقاً.

عند استخدام سخانات مياه لحظية هيدروليكية فإنه ينصح بعدم استخدام محدد كمية تدفق المياه.

لإعادة التشغيل انظر الصفحة المطوية أ، شكل [2].

اغلق خطي تغذية المياه الباردة والساخنة.

(١) تركيب الوردية والذراع، انظر الشكل [3]، [4] و [5].

١- قم بتركيب الغطاء (A)، انظر الشكل [3].

٢- قم بتشحيم الحلقة المانعة للتسرب (B1) ووضع الوردية (B)، انظر الشكل [4].

٣- ركب العازل (C) وثبته بالبرغي (D)، انظر الشكل [5].

٤- قم بتركيب الذراع (E) ثم ثبت برغي التثبيت (F) باستخدام مفتاح

الـ 3 مم وأدخل السداة (G)، انظر الشكل [5].

إذا كانت هناك صعوبة في وضع الوردية على الغطاء بشكل كامل يجب تركيب وصلة إضافية، (انظر قطع الغيار على الصفحة المطوية أ، رقم الطلبية: 46 627 = 25 مم).

(٢) تركيب الفوهة، انظر الشكل [6] و [7].

١- قم بتحديد القياس "Y" من الحافة العلوية للغلاف المركب داخل الجدار حتى الحافة العلوية من البلاط، انظر الشكل [6].

GR**Τεχνικά στοιχεία**

- Παροχή σε πίεση ροής 3 bar: περ. 12 l/min

Εγκατάσταση

Αφαιρέστε το σχέδιο συναρμολόγησης, βλέπε αναδιπλούμενη σελίδα II, εικ. [1].

Ξεπλύνετε καλά το σύστημα σωληνώσεων πριν και μετά την εγκατάσταση (σύμφωνα με τις προδιαγραφές EN 806)!

Αναστολέας ροής

Αυτά τα εξαρτήματα διαθέτουν έναν αναστολέα ροής. Έτσι παρέχεται η δυνατότητα για αδιαβάθμητη μείωση της ροής νερού. Η εργοστασιακή ρύθμιση ισοδυναμεί με τη μέγιστη δυνατή παροχή.

Δεν συνιστάται η σύνδεση του αναστολέα ροής με υδραυλικούς ταχυθερμοσίφωνες.

Για την ενεργοποίηση, βλέπε αναδιπλούμενη σελίδα II, εικ. [2].

Κλείστε την παροχή κρύου και ζεστού νερού.

I. Συναρμολογήστε τη ροζέτα και το μοχλό, βλέπε εικ. [3], [4] και [5].

1. Βιδώστε την τάπα (A), βλέπε εικ. [3].
2. Λιπάνετε τη μόνωση (B1) και περάστε τη ροζέτα (B), βλέπε εικ. [4].
3. Περάστε την υποδοχή μονωτικού (C) και βιδώστε το με τη βίδα (D), βλέπε εικ. [5].
4. Περάστε το μοχλό (E), βιδώστε τον κοχλιωτό πείρο (F) με εξάγωνο κλειδί 3mm και τοποθετήστε την τάπα (G), βλέπε εικ. [5].

Εάν η ροζέτα δεν μπορεί να μπει σε ικανοποιητικό μήκος στην τάπα, πρέπει να χρησιμοποιηθεί προέκταση (βλέπε ανταλλα κτι κά. αναδιπλούμενη σελίδα I, Αρ. παραγγελίας: 46 627 = 25mm).

II. Τοποθετήστε την εκροή, βλέπε εικ. [6] και [7].

1. Μετρήστε την απόσταση "Y" από την πάνω ακμή του

χωνευτού περιβλήματος έως την επιφάνεια των κεραμικών πλακιδίων, βλέπε εικ. [6].

2. Κόψτε στο σωστό μήκος τον ενδέτη (H), έτσι ώστε να προκύψει συνολική διάσταση "Y" + 22mm.
3. Βιδώστε τον ενδέτη (H) με ένα εξάγωνο κλειδί 12mm πάνω στο περιβλήμα UP έτσι ώστε να προκύπτει συνολική διάσταση εγκατάστασης 10mm. Στερεώστε την εκροή (I) με ένα εξάγωνο κλειδί 2,5mm από την κάτω πλευρά, βλέπε εικ. [7].

Ανοίξτε τις παροχές κρύου και ζεστού νερού και ελέγξτε τη στεγανότητα των συνδέσεων.

Ελέγξτε τη λειτουργία των εξαρτημάτων, βλέπε εικ. [8].

Συντήρηση

Ελέγξτε όλα τα εξαρτήματα, καθαρίστε τα, αν χρειάζεται αντικαταστήστε τα και λιπάνετε τα με ειδικό γράσο για μπταταρίες.

Κλείστε την παροχή κρύου και ζεστού νερού.

I. Αντικατάσταση του μηχανισμού, βλέπε αναδιπλούμενη σελίδα II εικ. [9].

Η συναρμολόγηση πρέπει να γίνει με την αντίστροφη σειρά.

Προσέξτε τη θέση τοποθέτησης!

Κατά την τοποθέτηση του μηχανισμού, φροντίστε για τη σωστή διάταξη των μονώσεων.

Βιδώστε τον κοχλιωτό δακτύλιο (J) και σφίξτε τον καλά.

II. Καθαρισμός του φίλτρου (K), βλέπε αναδιπλούμενη σελίδα II, εικ. [9].

Η συναρμολόγηση πρέπει να γίνει με την αντίστροφη σειρά.

Ανταλλακτικά, βλέπε αναδιπλούμενη σελίδα I (* = πρόσθετος εξοπλισμός).

Περιποίηση

Για οδηγίες σχετικά με τη φροντίδα αυτής της μπταταρίας, ανατρέξτε στις συνημμένες οδηγίες φροντίδας.

CZ**Technické údaje**

- Průtok při proudovém tlaku 3 bary: cca 12 l/min

Instalace

Odstraňte montážní šablonu, viz skládací strana II, obr. [1].

Potrubi systém před a po instalaci důkladně propláchněte (dodržujte normu EN 806)!

Omezovač průtokového množství

Tato armatura je vybavena omezovačem průtokového množství. Tím je umožněno plynulé, individuální omezování průtokového množství vody podle potřeby. Z výroby je přednastaveno maximální průtokové množství vody.

Omezovače průtokového množství se nedoporučuje použít ve spojení s hydraulickými průtokovými ohřivači.

Nastavení, viz skládací strana II, obr. [2].

Uzavřete přívod studené a teplé vody.

I. Montáž růžice a páky, viz obr. [3], [4] a [5].

1. Nasuňte krytku (A), viz obr. [3].
2. Těsnění (B1) namažte tukem a zasuňte růžici (B), viz obr. [4].
3. Nasuňte izolační vložku (C) a upevněte pomocí šroubu (D), viz obr. [5].
4. Nasuňte páku (E), závitový kolík (F) zašroubujte klíčem na vnitřní šestihrany 3mm a vložte zátku (G), viz obr. [5].

Pokud nelze růžici nasunout na krytku dostatečně daleko, musí se dodatečně namontovat příslušné prodloužení (viz náhradní díly, skládací strana I, obj. č.: 46 627 = 25mm).

II. Montáž výtokového hrdla, viz obr. [6] a [7].

1. Změňte rozměr „Y“ od horní hrany tělesa zapuštěného pod omítku až po horní plochu obkládaček, viz obr. [6].

2. Připojovací vsuvku (H) zkraťte tak, aby bylo dosaženo celkového rozměru „Y“ + 22mm.

3. Připojovací vsuvku (H) zašroubujte do tělesa zapuštěného pod omítku klíčem na vnitřní šestihrany 12mm tak, aby byl dosažen montážní rozměr 10mm. Výtokové hrdlo (I) upevněte zespodu klíčem na vnitřní šestihrany 2,5mm, viz obr. [7].

Otevřete přívod studené a teplé vody a zkontrolujte těsnost všech spojů.

Zkontrolujte funkci armatury, viz obr. [8].

Údržba

Všechny díly zkontrolujte, vyčistěte, příp. vyměňte a namažte speciálním mazivem pro armatury.

Uzavřete přívod studené a teplé vody.

I. Výměna kartuše, viz skládací strana II, obr. [9].

Montáž se provádí v obráceném pořadí.

Dodržte montážní polohu!

Při montáži kartuše dbejte na správné nasazení těsnění.

Zašroubujte šroubení (J) a pevně dotáhněte.

II. Perlátor (K), viz skládací strana II, obr. [9].

Montáž se provádí v obráceném pořadí.

Náhradní díly, viz skládací strana I (* = zvláštní příslušenství).

Ošetřování

Pokyny k ošetřování této armatury jsou uvedeny v přiloženém návodu k údržbě.

H**Műszaki adatok**

- Átfolyás 3 bar áramlási nyomásnál: kb. 12 l/perc

Felszerelés

Távolítsa el a beszerelő sablont, lásd II. kihajtható oldal [1]. ábra.

A csővezeték a szerelés előtt és után is alaposan öblítse át (ügyeljen az EN 806 szabványra)!

Mennyiségkorlátozó

Ez a szerelvény mennyiségkorlátozóval rendelkezik. Ezáltal egy fokozatmentes, egyéni átfolyó mennyiség korlátozásra van lehetőség. Gyárilag a lehető legnagyobb átfolyás van beállítva.

Hidraulikusan vezérelt átfolyó-rendszerű vízmelegítővel nem javasoljuk a mennyiségkorlátozó használatát.

Az aktiváláshoz lásd II. kihajtható oldal [2]. ábra.

Zárja el a hideg- és melegvíz hozzáférést.

I. Rozetta és kar felszerelése, lásd [3]., [4]. és [5]. ábrák.

1. Helyezze fel az (A) kupakot, lásd a [3] ábra.
2. Zsírozza be a (B1) tömítést és tolja fel a (B) rozettát, lásd [4]. ábra.
3. Nyomja fel az (C) szigetelő betétet és rögzítse az (D) csavarral, lásd [5]. ábra.
4. Helyezze fel az (E) kart, csavarja be az (F) menetes csapot a 3mm-es imbuszkulccsal és helyezze be (G) a dugókat, lásd [5]. ábra.

Ha a rozetta nem tolható eléggé a fedősapkára, akkor egy hosszabbítót kell beszerezni (Lásd pótalkatrészek jegyzéke I. kihajtható oldal, megr. szám: 46 627 = 25mm).

II. Kifolyó felszerelése, lásd [6]. és [7]. ábra.**P****Dados Técnicos**

- Débito a 3 bar de pressão de caudal: cerca de 12 l/min

Instalação

Retirar a matriz de montagem, ver página desdobrável II, fig. [1].

Antes e depois da instalação, enxaguar bem as tubagens (respeitar a norma EN 806)!

Limitador de caudal

Esta misturadora vem equipada com um limitador de caudal. Assim, é possível uma redução individual progressiva do caudal. A regulação de origem foi feita para o caudal máximo.

Não é aconselhável a utilização de limitadores de caudal juntamente com esquentadores hidráulicos.

Para activar, ver página desdobrável II, fig. [2].

Fechar a entrada da água fria e da água quente.

I. Montar o espelho e o manípulo, ver fig. [3]., [4] e [5].

1. Encaixar a tampa (A), ver fig. [3].
2. Lubrificar a junta (B1) e inserir o espelho (B), ver fig. [4].
3. Encaixar a peça de isolamento (C) e fixar com parafuso (D), ver fig. [5].
4. Prender manípulo (E), aparafusar cavilha roscada (F) com chave sextavada de 3mm e colocar tampa da válvula (G), consultar imagem [5].

No caso de o espelho não ficar suficientemente encostado à tampa, é necessário montar um prolongamento (ver as peças sobresselentes, página desdobrável I, nº de encomenda: 46 627 = 25mm).

II. Montar a bica, ver fig. [6] e [7].

1. Determinar a medida "Y" da aresta superior da parte encastrável até à aresta da parede pronta, ver fig. [6].

1. Határozza meg a falba építhető doboz felső élétől a csempézés felső éléig tartó méretet „Y”, lásd [6]. ábra.
2. A (H) csatlakozó darabot vágja le úgy, hogy annak teljes hossza „Y” + 22mm legyen.
3. Csavarozza be a (H) csatlakozódarabot 12mm-es imbuszkulccsal a falba süllyeszthető termosztát dobozába úgy, hogy a beszerelési méret értéke 10mm legyen. Alulról rögzítsék a (I) kifolyót egy 2,5mm-es imbuszkulccsal, lásd [7]. ábra.

Nyissa meg a hideg- és a melegvíz hozzáférést és ellenőrizze a csatlakozások tömítettségét.

Ellenőrizze a szerelvény működését, lásd [8]. ábra.

Karbantartás

Az összes alkatrészt ellenőrizze, tisztítsa meg esetleg cserélje ki és kenje be speciális szerelvényzsírral.

Zárja el a hideg- és melegvíz hozzáférést.

I. Patron cseréje, lásd II. kihajtható oldal, [9]. ábra.

Az összeszerelés fordított sorrendben történik.

Ügyeljen a helyes beszerelési helyzetre!

A patron beszerelése során figyeljen a tömítések helyes illeszkedésére.

Csavarozza be az (J) csavarzatot és húzza meg.

II. Zuhanyfej (K), lásd II. kihajtható oldal, [9]. ábra.

Az összeszerelés fordított sorrendben történik.

Alkatrészek, lásd I. kihajtható oldal (* = speciális tartozék).

Ápolás

A szerelvény tisztítására vonatkozó útmutatást a mellékelt ápolási utasítás tartalmazza.

2. Encurtar a ligação roscada (H), de modo a obter a medida total de "Y" + 22mm.

3. Enroscar a ligação roscada (H) na parte encastrável, usando uma chave sextavada de 12mm, de modo a obter a medida de montagem de 10mm. Fixar a bica (I) com chave sextavada de 2,5mm a partir de baixo, ver fig. [7].

Abrir a entrada de água fria e de água quente e verificar se as ligações estão estanques.

Verificar o funcionamento da misturadora, ver fig. [8].

Manutenção

Verificar, limpar e, se necessário, substituir todas as peças e lubrificá-las com massa especial para misturadoras.

Fechar a entrada de água fria e de água quente.

I. Substituição do cartucho, ver página desdobrável II, fig. [9].

Montagem pela ordem inversa.

Prestar atenção à posição de montagem!

Ao montar o cartucho, certifique-se de que as juntas de vedação ficam devidamente assentes.

Enroscar e apertar bem a união roscada (J).

II. Emulsor (K), ver página desdobrável II, fig. [9].

Montagem pela ordem inversa.

Peças sobresselentes, ver página desdobrável I (* = acessórios especiais).

Conservação

As instruções para a conservação desta torneira constam das Instruções de conservação em anexo.

SLO**Tehnični podatki**

- Pretok pri pretočnem tlaku 3 bare: pribl. 12 l/min

Instalacija

Odstranite vgradno šablono, glej zložljivo stran II, sl. [1].

Temeljito očistite sistem cevi pred in po instalaciji (upoštevajte standard EN 806)!

Omejevalnik pretoka

Armatura je opremljena z omejevalnikom količine pretoka. Zato je mogoča brezstopenjska, individualna omejitev količine pretoka. Tovarniška nastavitve zagotavlja največji pretok.

V povezavi s hidravličnimi pretočnimi grelniki ne priporočamo omejevanja količine pretoka.

Za aktivacijo glej zložljivo stran II, sl. [2].

Zaprte dotok hladne in tople vode.

- I. **Montirajte rozeto in ročico**, glej slike [3], [4] in [5].
 1. Namestite pokrov (A), glej sl. [3].
 2. Namastite tesnilo (B1) in vstavite rozeto (B), glej sl. [4].
 3. Namestite izolacijski vstavek (C) in ga privijte z vijakom (D), glej sl. [5].
 4. Natakните vzvod (E), zatični vijak (F) privijte z imbus ključem 3mm in vstavite čepe (G), glejte sliko [5].

Če rozete ni možno potisniti dovolj daleč na kapico, morate vgraditi dodaten podaljšek (glej Nadomestni deli, zložljiva stran I, št. artikla: 46 627 = 25mm).

II. Montirajte iztok, glej sl. [6] in [7].

1. Določite mero „Y“ od zgornjega roba podometnega ohišja do zgornjega roba ploščic, glej sl. [6].

2. Skrajšajte priključni nastavek (H), tako da bo skupna mera znašala „Y“ + 22mm.
3. Privijte priključno mazalko (H) z 12-milimetrskim ključem imbus v podometno ohišje tako, da bo vgradna mera znašala 10mm. S 2,5-milimetrskim ključem imbus pritrdite iztok (I) s spodnje strani, glej sl. [7].

Odprite dotok hladne in tople vode ter preverite tesnjenje priključkov.

Preverite delovanje armature, glej sl. [8].

Vzdrževanje

Vse dele pregledajte, očistite, po potrebi zamenjajte in namastite s posebno mastjo za armature.

Zaprte dotok hladne in tople vode.**I. Zamenjava kartuše**, glej zložljivo stran II, sl. [9].

Montažo izvedete v obratnem vrstnem redu.

Upoštevajte vgradni položaj!

Pri vgradnji kartuše bodite pozorni na pravilni naleg tesnil.

Privijte in močno zategnite fitting (J).

II. Razpršilnik (K), glej zložljivo stran II, sl. [9].

Montažo izvedete v obratnem vrstnem redu.

Nadomestni deli, glej zložljivo stran I (* = dodatna oprema).

Vzdrževanje

Upoštevajte napotke za vzdrževanje armature, navedene v navodilu za vzdrževanje.

HR**Tehnički podaci**

- Protok pri protočnom tlaku od 3 bara: oko 12 l/min

Ugradnja

Uklonite šablono za ugrađivanje, pogledajte preklonnu stranicu II, sl. [1].

Sustav cijevi prije i nakon instalacije temeljito isprati (uzeti u obzir EN 806)!

Graničnik količine

Armatura je opremljena graničnikom količine. Na taj način je omogućeno individualno ograničavanje količine protoka. Tvornički je namješten maksimalan protok.

Ograničavanje protoka ne preporučuje se ako se radi o hidrauličkim protočnim grijačima vode.

Za aktiviranje pogledajte preklonnu stranicu II, sl. [2].

Zatvorite dovod hladne i tople vode.

- I. **Montirajte rozetu i polugu**, pogledajte sl. [3], [4] i [5].
 1. Natakните poklopac (A), pogledajte sl. [3].
 2. Podmažite brtvilo (B1) i navucite rozetu (B), pogledajte sl. [4].
 3. Izolacijski uložak (C) natakните i sa vijkom (D) pricvrstite, pogledajte sl. [5].
 4. Nataknuti polugu (E), uvrnuti zatik s navojem (F) pomoću 3mm imbus-ključa i umetnuti čep (G), vidi sl. [5].

Ako se rozeta ne da dovoljno daleko navući na kapu, potrebno je dodatno ugraditi produžetak (vidjeti zamjenske dijelove na preklonnoj stranici I, kataloški broj: 46 627 = 25mm).

II. Montaža ispusta, pogledajte sl. [6] i [7].

1. Utvrdite dimenziju „Y“ od gornjeg ruba podžbuknog kućišta do gornjeg ruba pločica, pogledajte sl. [6].

2. Skratite priključnu nazuvicu (H) tako da ukupna dimenzija iznosi „Y“ + 22mm.
3. Uvrnite priključnu nazuvicu (H) u podžbukno kućište imbus-ključem od 12mm tako da ugradna dimenzija iznosi 10mm. Ispust (I) pričvrstite odozdo imbus-ključem od 2,5mm, pogledajte sl. [7].

Otvorite dovod hladne i tople vode te provjerite jesu li priključci zabrtvljeni.

Provjerite funkciju miješalice, pogledajte sl. [8].

Održavanje

Pregledajte sve dijelove, očistite ih, eventualno zamijenite i namastite posebnom mašću za armature.

Zatvorite dovod hladne i tople vode.**I. Zamjena kartuše**, pogledajte preklonnu stranicu II, sl. [9].

Montaža se obavlja obrnutim redoslijedom.

Pripazite na pravilan položaj ugradnje!

Kod ugradnje kartuše potrebno je pripaziti na ispravno dosjedanje brtvila.

Vijčani spoj (J) uvrnuti i čvrsto privući.

II. Mousseur (K), pogledajte preklonnu stranicu II, sl. [9].

Montaža se obavlja obrnutim redoslijedom.

Rezervni dijelovi, pogledajte preklonnu stranicu I (* = poseban pribor).

Njega

Upute uz njegu ove armature možete pronaći u priloženim uputama za njegu.

BG**Технически данни**

- Дебит при 3 бара налягане на потока: около 12 л/мин.

Монтаж

Отстранете монтажния шаблон, виж страница II, фиг. [1].

Водопроводната система преди и след монтаж да се промие основно (придържайте се към EN 806)!

Ограничител на потока на водата

Тази батерия е снабдена с ограничител на потока. С негова помощ може да се извършва плавно, индивидуално ограничаване на потока. В завода е извършена предварителна настройка на максимално възможния поток. **Не се препоръчва използването на ограничител на потока в съчетание с проточни водонагреватели.** За активирането му виж страница II, фиг. [2].

Прекъснете подаването на студена и топла вода.

I. Монтаж на розетката и ръкохватката, виж фиг. [3], [4] и [5].

1. Поставете капачката (A), виж фиг. [3].
2. Смажете уплътнителя (B1) и поставете отгоре розетката (B), виж фиг. [4].
3. Поставете изолиращата вложка (C) и я закрепете посредством винта (D), виж фиг. [5].
4. Поставете ръкохватката (E), завинтете щифта на резба (F) с шестограмен ключ 3мм и пхнете тапичката (G), виж фиг. [5].

В случай че розетката не може да се постави достатъчно дълбоко върху капачката, трябва допълнително да се монтира удължител (виж Резервни части страница I, Кат. №: 46 627 = 25мм).

II. Монтаж на лебедката, виж фиг. [6] и [7].

1. Определете размера „Y“ между горния ръб на корпуса

на тялото за вграждане и горния ръб на плочките, виж фиг. [6].

2. Отрежете съединителния нипел (H) така, че да се постигне общ размер от „Y“ + 22мм.
3. Завинтете съединителния нипел (H) посредством шестограмен ключ 12мм в тялото за вграждане така, че да се постигне размер за вграждане от 10мм. Укрепете лебедката (I) с вътрешен шестограмен ключ 2,5мм от долу, виж фиг. [7].

Пуснете студената и топлата вода и проверете връзките за теч.

Проверете функционирането на батерията, виж фиг. [8].

Техническо обслужване

Проверете всички части, почистете ги, ако е необходимо, подменете ги и ги смажете със специална грес за арматура.

Прекъснете подаването на студена и топла вода.

I. Подмяна на картуша, виж страница II, фиг. [9].

Монтажът се извършва в обратна последователност.

Спазвайте положението на монтаж!

При монтаж на картуша внимавайте уплътнителите да прилежат правилно.

Завинтете болтовото съединение (J) и го затегнете.

II. Аератор (K), виж страница II, фиг. [9].

Монтажът се извършва в обратна последователност.

Резервни части, виж страница I (* = Специални части).

Поддръжка

Указания за поддръжка на тази батерия можете да намерите в приложените инструкции за поддръжка.

EST**Tehnilised andmed**

- Läbivool 3-baarise veesurve korral: u 12 l/min

Paigaldamine

Eemaldage montaažišabloon, vt voldik lk II joonis [1].

Loputage torudesüsteemi põhjalikult enne ja pärast paigaldamist (vastavalt EN 806)!

Voolumäära piiraja

Käesolev segisti on varustatud voolumäära piirajaga. See võimaldab vee läbivoolu vastavalt vajadusele sujuvalt piirata. Tehases on eelseadistatud suurim võimalik läbivool.

Voolumäära piirajat ei ole soovitatav kasutada ühendatuna survestatud läbivooluboileriga.

Aktiveerimiseks vt voldik lk II joonis [2].

Sulgege külma ja kuuma vee juurdevool.

I. Paigaldage rosett ja kang, vt joonis [3], [4] ja [5].

1. Kruvige külge kübar (A), vt joonis [3].
2. Määrige tihend (B1) ja lükake rosett (B) peale, vt joonis [4].
3. Paigaldageisolaator (C) ja kinnitage kruviga (D), vt joonis [5].
4. Paigaldage hoob (E), keerake seadekrui (F) 3mm kuuskantvõtme abil sisse ning paigaldage kork (G), vt joonist [5].

Kui rosetti ei saa lükata keraamilise sisu kattel piisavalt kaugele, siis tuleb paigaldada lisapikendus (vt „Tagavaraosad“ voldik lk I, tellimisnr 46 627 = 25mm).

II. Paigaldage segistitila, vt joonis [6] ja [7].

1. Mõõtkaugus „Y“ peitsegisti korpuse ülemisest servast kuni plaadi ülemise servani, vt joonis [6].

2. Lühendage ühendusniplit (H) selliselt, et üldmõõtmeks oleks „Y“ + 22mm.
3. Kruvige ühendusnippel (H) 12mm kuuskantvõtme abil nii sügavale peitsegisti korpusesse, et kauguseks oleks 10mm. Kinnitage segistitila (I) 2,5mm kuuskantvõtme abil altpoolt, vt joonis [7].

Avage külma ja kuuma vee juurdevool ja veenduge, et ühenduskohad ei leki.

Kontrollige, kas segisti töötab, vt joonis [8].

Tehniline hooldus

Kõiki osi tuleb kontrollida, puhastada, vajadusel asendada ja määrada spetsiaalse segistimäärdega.

Sulgege külma ja kuuma vee juurdevool.

I. Keraamilise sisu vahetus, vt voldik lk II joonis [9].

Kokkupanemiseks tehke toimingud vastupidises järjekorras.

Jälgige õiget paigaldusasendit!

Keraamilise sisu paigaldamisel jälgige tihendite õiget asendit.

Keerake sisse ja kruvige kinni kruvi (J).

II. Aeraator (K), vt voldik lk II joonis [9].

Kokkupanemiseks tehke toimingud vastupidises järjekorras.

Tagavaraosad, vt voldik lk I (* = Eriosad).

Hooldamine

Segisti hooldusjuhised on kirjas kaasasolevas hooldusjuhendis.

LV**Tehniskie parametri**

- Caurtece, ja hidrauliskais spiediens ir 3 bar: aptuveni 12 l/min

Instalēšana

Izņemiet iebūves šablonu, skatiet II atvēruma [1.] attēlu.

Rūpīgi izkalojiet cauruļvadu sistēmu pirms un pēc instalācijas (ievērojiet EN 806!)

Apjoma ierobežotājs

Šī armatūra aprīkota ar apjoma ierobežotāju. Ar tā palīdzību var panākt pakāpenisku, individuālu caurteces apjoma ierobežojumu. Sākotnēji rūpnīcā uzstādīts maksimāli iespējamais caurteces apjoms.

Neiesakām lietot apjoma ierobežotāju, ja izmantojat caurteces ūdens sildītāju.

Aktivizēšana, skatiet II salokāmā pusē [2.] attēlu.

Noslēdziet aukstā un siltā ūdens padevi.

I. Rozetes un sviras montāža, skatiet [3.], [4.] un [5.] attēlu.

1. Uzskrūvējiet nosegu (A), skatiet [3.] attēlu.
2. Ieziediet blīvējumu (B1) un uzbīdīet rozeti (B), skatiet [4.] attēlu.
3. Uzspraudiet izolējošo ieliktni (C) un pieskrūvējiet ar skrūvi (D), skatiet [5.] attēlu.
4. Uzlieciet sviru (E), ieskrūvējiet sprotskrūvi (F), izmantojot 3mm iekšējā sešstūra atslēgu, un ielieciet aizbāzni (G), skatiet [5.] attēlu.

Ja rozete slikti uzbīdās uz uzlikas – papildus izmantojiet pagarinājumu (skatiet I salokāmo pusi "Rezerves daļas", pasūtījuma nr. 46 627 = 25mm).

II. Iztekas uzstādīšana, skatiet [6.] un [7.] attēlu.

LT**Techiniai duomenys**

- Prataka esant 3 barų vandens slėgiui: apie 12 l/min.

Irengimas

Nuimkite montavimo šablona, žr. II atlenkiamąjį puslapį, [1] pav.

Vamzdžius gerai išplaukite prieš montavimą ir po to (vadovaukitės EN 806!)

Vandens debito ribotuvus

Šiame vandens maišytuve yra įmontuotas vandens debito ribotuvus, su kuriuo galima nustatyti pageidaujama vandens debitą. Gamykloje nustatomas didžiausias galimas vandens debitas.

Nerekomenduojame naudoti vandens debito ribotuvo, jei maišytuvus jungiamas su hidrauliniu tekančio vandens šildytuvu.

Dėl funkcijos įjungimo žr. II atlenkiamąjį puslapį, [2] pav.

Užsukite šalto ir karšto vandens sklendes.

I. Dangtelio ir svirties montavimas, žr. [3], [4] ir [5] pav.

1. Užmaukite gaubtelį (A), žr. [3] pav.
2. Sutepkite tarpinę (B1) ir užmaukite dangtelį (B), žr. [4] pav.
3. Užmaukite izoliavimo medžiagą (C) ir sutvirtinkite varžtą (D), žr. [5] pav.
4. Užmaukite svirtį (E), 3mm šešiabriauniu raktu įsukite srieginį kaištį (F) ir įstatykite aklidangtį (G), žr. [5] pav.

Jeigu dangtelio negalima pakankamai giliai užmauti ant gaubtelio, reikia papildomai įmontuoti pailginimą (žr. I atlenkiamajame puslapyje pavaizduotas atsarginės dalis, užsakymo Nr. 46 627 = 25mm).

II. Sumontuokite čiaupą, žr. [6] ir [7] pav.

1. Nosakiet attālumu "Y" no zemapmetuma korpusa virsējās malas līdz flīzes virsējai malai, skatiet [6.] attēlā.
2. Pieslēguma nipelī (H) nogrieziet tā, lai tiktu sasniegts kopējais garums "Y" + 22mm.
3. Pieslēguma nipelī (H) ieskrūvējiet ar 12mm iekšējo sešstūru atslēgu zemapmetuma korpusā, līdz tiek sasniegts iebūves dziļums 10mm. Izplūdi (I) nostipriniet no apakšas ar 2,5mm iekšējo sešstūru atslēgu, skatiet [7] attēlu.

Atveriet aukstā un siltā ūdens padevi un pārbaudiet pieslēgumu blīvumu.

Ūdensmaisiņāja darbības pārbaude, skatiet [8.] attēlu.

Tehniskā apkope

Pārbaudiet un notīriet visas detaļas un, ja nepieciešams, nomainiet un ieziediet ar ūdensmaisiņāja ziedi.

Noslēdziet aukstā un siltā ūdens padevi.

I Patronas nomaiņa, skatiet II atvērumu, [9.] attēlu.

Salieciet pretējā secībā.

Ievērojiet konstrukcijas shēmu!

Ievietojot patronu, raugieties, lai būtu pareizs blīvējumu stāvoklis.

Ieskrūvējiet skrūvsavienojumu (J) un stingri pievelciet.

II. Aeratora (K) tīrīšana, skatiet II atvērumu, [9.] attēlu.

Salieciet pretējā secībā.

Rezerves daļas, skatiet I salokāmā pusē (* = papildaprīkojums).

Kopšana

Norādījumi ūdensmaisiņāja kopšanai atrodami pievienotajā apkopes instrukcijā.

1. Išmatuokite atstumą „Y“ tarp potinkinio korpuso ir apdailos plytelės viršutinių kraštų, žr. [6] pav.
2. Jungiamąją movą (H) sutrumpinkite taip, kad bendras atstumas būtų „Y“ + 22mm.
3. Jungiamąją movą (H) įsukite 12mm šešiabriauniu raktu į potinkinį korpusą taip, kad montavimo matmuo būtų 10mm. Nuotėkio snapelis (I) pritvirtinamas iš apačios šešiabriauniu raktu (2,5mm), žr. [7] pav.

Atsukite šalto bei karšto vandens sklendes ir patikrinkite, ar sandarios jungtys.

Patikrinkite, ar veikia maišytuvus, žr. [8] pav.

Techninė priežiūra

Būtina patikrinti, nuvalyti detales, jei reikia, jas pakeisti ir sutepti specialiu maišytuvo tepalu.

Užsukite šalto ir karšto vandens sklendes.

I. Įdėklo keitimas, žr. II atlenkiamąjį puslapį, [9] pav.

Sumontuokite atvirkštine tvarka.

Laikykitės montavimo tvarkos!

Montuodami įdėklą, atkreipkite dėmesį, ar tinkamai įstatytos tarpinės.

Įsukite srieginį sujungimą (J) ir tvirtai suveržkite.

II. Maišytuvo galvutė (K), žr. II atlenkiamąjį puslapį, [9] pav.

Sumontuokite atvirkštine tvarka.

Atsarginės dalys, žr. I atlenkiamąjį puslapį (* – specialūs priedai).

Priežiūra

Maišytuvo priežiūros nurodymai pateikti pridėtoje instrukcijoje.

RO**Specificații tehnice**

- Debitul la presiunea de curgere de 3 bar: cca. 12 l/min

Instalare

Se îndepărtează șablonul de montaj; a se vedea pagina pliantă II, fig. [1].

Spălați temeinic sistemul de conducte înainte și după instalare (Se va respecta norma EN 806)!

Limitator de debit

Această baterie este dotată cu un limitator de debit. Cu ajutorul acestuia este posibilă o limitare continuă, individuală, a debitului. Din fabrică, limitatorul este prreglat pentru debitul maxim posibil.

Nu se recomandă utilizarea limitatorului de debit la încălzitoarele hidraulice instantanee.

Pentru activare, a se vedea pagina pliantă II, fig. [2].

Se întrerupe alimentarea cu apă rece și caldă.

I. Se montează rozeta și pârghia; a se vedea fig. [3], [4] și [5].

1. Se montează capacul (A); a se vedea fig. [3].
2. Se unge garnitura (B1) și se introduce rozeta (B); a se vedea fig. [4].
3. Se introduce piesa izolantă (C) și se fixează cu șurubul (D); a se vedea fig. [5].
4. Se introduce pârghia (E), se înșurubează știftul filetat (F) folosind cheia imbus de 3mm și apoi se introduce dopul (G); a se vedea fig. [5].

Dacă rozeta nu se poate împinge suficient pe capac, trebuie montat suplimentar un prelungitor (a se vedea lista de piese de schimb, pagina pliantă I, număr catalog: 46 627 = 25mm).

II. Montarea dispersorului; a se vedea fig. [6] și [7].

1. Se determină cota „Y” de la marginea superioară a casetei

îngropate până la marginea superioară a faianței; a se vedea fig. [6].

2. Se reglează lungimea niplului de racord (H), astfel încât să rezulte cota totală de „Y” + 22mm.
3. Folosind o cheie imbus de 12mm, se înșurubează niplul de racord (H) în caseta îngropată, astfel încât să rezulte o cotă de montaj de 10mm. Se fixează de jos dispersorul (I) cu cheia imbus de 2,5mm; a se vedea fig. [7].

Se deschide alimentarea cu apă rece și caldă și se verifică etanșeitatea racordurilor.

Se verifică funcționarea bateriei; a se vedea fig. [8].

Întreținere

Toate piesele se verifică și se curăță, eventual se înlocuiesc și se ung cu vaselină specială pentru armături.

Se întrerupe alimentarea cu apă rece și caldă.

I. Înlocuirea cartușului; a se vedea pagina pliantă II, fig. [9].

Montarea se face în ordine inversă.

Se va respecta poziția de instalare!

La montarea cartușului, se va verifica poziția corectă a garniturilor.

Se înșurubează și se strânge bine racordul filetat (J).

II. Aeratorul (K); a se vedea pagina pliantă II, fig. [9].

Montarea se face în ordine inversă.

Piese de schimb; a se vedea pagina pliantă I (* = accesorii speciale).

Îngrijire

Indicațiile de îngrijire pentru această baterie se găsesc în instrucțiunile de îngrijire atașate.

CN**技术参数**

- 水流压强为 3 巴时的流量: 约 12 升 / 分钟

安装

卸下安装底盘, 请参见折页 II 上的图 [1].

安装前后务必彻底冲洗所有管件 (考虑到 EN 806)。

流量限制器

本龙头安装有流量限制器, 可以单独、灵活地调节流量。最大可能流量由制造商在发货前设定。

建议不要将流量限制器和液控式即热热水器一起使用。

有关安装方法, 参见折页 II 上的图 [2].

关闭冷热水进水管。

I. 安装面盖和手柄, 如图 [3]、[4] 和 [5] 所示。

1. 装上顶盖 (A) 图, 如图 [3] 所示。
2. 在密封圈 (B1) 处涂上润滑油并推上面盖 (B), 如图 [4] 所示。
3. 装上绝缘衬垫 (C), 并用螺钉 (D) 固紧, 如图 [5] 所示。
4. 装上手柄 (E), 使用 3 毫米的内六角扳手将定位螺钉 (F) 拧上, 然后插入橡皮塞 (G), 如图 [5] 所示。

如果面盖在顶盖上滑动的距离不够远, 则必须另外安装接长节 (参见折页 I 上的备件, 参考号 46 627 = 25 毫米)。

II. 安装出水嘴, 如图 [6] 和图 [7] 所示。

1. 确定从内置龙头套管的前缘到磁砖表面的尺寸 “Y”, 如图 [6] 所示。
2. 切割连接螺纹套管 (H), 使安装尺寸达到 “Y” + 22 毫米。

3. 使用 12 毫米内六角扳手将连接螺纹套管 (H) 拧入内置龙头套管中, 直到安装尺寸达到 **10 毫米**。使用 2.5 毫米的内六角扳手从下面控紧出水嘴 (I), 如图 [7] 所示。

打开冷热水进水管, 检查连接是否存在渗漏情况!

检查龙头是否可以正确操作, 如图 [8] 所示。

维护

检查并清洁所有零件, 在必要时更换零件并使用专用润滑油脂润滑零件。

关闭冷热水进水管。

I. 更换阀芯, 参见折页 II 上的图 [9].

安装时请按照相反的顺序进行。

检查安装位置是否正确!

安装阀芯时, 确保正确放置密封圈。

装上并拧紧螺母 (J)。

II. 出水嘴 (K), 参见折页 II 上的图 [9].

安装时请按照相反的顺序进行。

备件, 参见折页 I (* = 特殊零件)。

保养

有关该龙头的保养说明, 请参考附带的 (保养指南)。

UA**Технічні характеристики**

- Пропускна здатність при гідравлічному тиску 3 бар: прибл. 12 л/хв.

Встановлення

Вийняти монтажний шаблон, див. складаний аркуш II, рис. [1].

Перед установкою і після нього необхідно ретельно промити систему трубопроводів (дотримуватися EN 806)!

Регулятор витрати води:

Цю арматуру обладнано регулятором витрати води.

За допомогою нього можна плавно відрегулювати витрату води до необхідної величини. Виробник встановлює витрату води на максимум.

Не рекомендовано використання регулятора витрати води у системі з гідравлічними водонагрівачами.

Щоб активувати регулятор, див. складаний аркуш II, рис. [2].

Вимкнути подачу гарячої та холодної води.

I. Виконати монтаж розетки та важеля, див. рис. [3], [4] та [5].

1. Надягнути ковпачок (А), див. рис. [3].
 2. Змастити ущільнювач (В1) та надягнути розетку (В), див. рис. [4].
 3. Надягнути ізоляційну вставку (С) та закріпити гвинтом (D), див. рис. [5].
 4. Встановити важіль (Е), нагвинтити нарізний штифт (F) за допомогою 3-міліметрового шестигранного ключа та вставити пробку (G), див. рис. [5].
- Якщо розетку не можна надягнути на ковпачок належним чином, необхідно додатково вмонтувати відповідний подовжувач (див. розділ «Запчастини», складаний аркуш I, артикул №: 46 627 = 25 мм).

RUS**Технические данные**

- Расход при давлении воды 3 бар: прибл. 12 л/мин

Установка

Удалить монтажный шаблон, см. складной лист II, рис. [1].

Перед установкой и после установки тщательно промойте систему трубопроводов (соблюдать EN 806)!

Ограничитель расхода

Настоящий смеситель снабжен регулятором расхода. Тем самым, возможно индивидуальное бесступенчатое ограничение расхода. На заводе-изготовителе установлен максимальный уровень расхода.

Регулятор расхода не рекомендуется использовать в системе с гидравлическими проточными водонагревателями.

Для приведения в действие – см. складной лист II, рис. [2].

Перекройте подачу холодной и горячей воды.

I. Произвести монтаж розетки и рычага, см. рис. [3], [4] и [5].

1. Надеть колпачок (А), см. рис. [3].
2. Смазать уплотнение (В1) и надеть розетку (В), см. рис. [4].
3. Надеть изоляционную вставку (С) и закрепить винтом (D), см. рис. [5].
4. Надеть рычаг (Е) и закрепить, не сильно затянув установочный винт (F), с помощью шестигранного ключа на 3мм и установить пробку (G), см. рис. [5].

Если розетку невозможно достаточно далеко насадить на колпачок, то следует дополнительно установить удлинение (см. раздел Запчасти на складном листе I, № артикула: 46 627 = 25мм).

надфундаментная часть

Комплект поставки	19 895	23 447					
надфундаментная часть	X	X					
излив	X	X					
Техническое руководство	X	X					
Инструкция по уходу	X	X					
Вес нетто, кг	1,2	1,4					

Дата изготовления: см. маркировку на изделии

Срок эксплуатации согласно гарантийному талону.

Изделие сертифицировано.

Grohe AG, Германия

II. Встановити вилив, див. рис. [6] і [7].

1. Визначити відстань "Y" від верхнього краю прихованого корпусу пристрою до верхнього краю керамічної плитки, див. рис. [6].
2. Вкоротити сполучний ніпель (H) таким чином, щоб його розмір складав "Y" + 22 мм.
3. Вкрутити сполучний ніпель (H) за допомогою 12-міліметрового шестигранного ключа у прихований корпус пристрою таким чином, щоб монтажний розмір складав 10 мм. Зафіксувати вилив за допомогою шестигранного ключа діаметром 2,5 мм, див. рис. [7].

Увімкнути подачу гарячої та холодної води та перевірити щільність стиків.

Перевірити функціонування арматури, див. рис. [8].

Технічне обслуговування

Перевірити, очистити або, якщо необхідно, замінити та змастити всі деталі спеціальним мастилом.

Вимкнути подачу гарячої та холодної води.

I. Заміна картриджа, див. складаний аркуш II, рис. [9].

Монтування відбувається у зворотній послідовності.

Дотримуватися монтажного положення!

Монтуючи картридж, необхідно стежити за розташуванням ущільнювачів у правильному положенні.

Вставити гвинтові кріплення (J) та загнути їх до повної фіксації.

II. Змішувач (K), див. складаний аркуш II, рис. [9].

Монтування відбувається у зворотній послідовності.

Запчастини, див. складаний аркуш I (* = спеціальне приладдя).

Обслуговування

Рекомендації щодо обслуговування цієї арматури містяться в посібнику, що додається.

II. Установка излива, см. рис. [6] и [7].

1. Определить размер „Y“ от верхней кромки скрытого корпуса до верхней кромки керамической плитки, см. рис. [6].
2. Отрезать соединительный ниппель (H) таким образом, чтобы его размер составил „Y“ + 22мм.
3. Ввинтить соединительный ниппель (H) в скрытый корпус при помощи шестигранного ключа на 12мм, таким образом, чтобы монтажный размер составил 10мм. Закрепить излив (I) снизу шестигранным ключом на 2,5мм, см. рис. [7].

Открыть подачу холодной и горячей воды, проверить соединения на герметичность.

Проверка работы смесителя, см. рис. [8].

Техобслуживание

Все детали проверить, очистить, при необходимости заменить и смазать специальной смазкой для арматуры.

Перекройте подачу холодной и горячей воды.

I. Смена картриджа, см. складной лист II, рис. [9].

Монтаж производится в обратной последовательности.

Соблюдать установочное положение!

При установке картриджа следить за правильным положением уплотнений.

Ввинтить резьбовое соединение (J) и затянуть его до отказа.

II. Аэратор (K), см. складной лист II, рис. [9].

Монтаж производится в обратной последовательности.

Запчасти, см. складной лист I (* = специальные принадлежности).

Уход

Указания по уходу за настоящим изделием приведены в прилагаемой инструкции по уходу.

D
☎ +49 571 3989 333
impressum@grohe.de

A
☎ +43 1 68060
info-at@grohe.com

AUS
Argent Sydney
☎ +(02) 8394 5800
Argent Melbourne
☎ +(03) 9682 1231

B
☎ +32 16 230660
info.be@grohe.com

BG
☎ +359 2 9719959
grohe-bulgaria@grohe.com

CAU
☎ +99 412 497 09 74
info-az@grohe.com

CDN
☎ +1 888 6447643
info@grohe.ca

CH
☎ +41 448777300
info@grohe.ch

CN
☎ +86 21 63758878

CY
☎ +357 22 465200
info@grome.com

CZ
☎ +420 277 004 190
grohe-cz@grohe.com

DK
☎ +45 44 656800
grohe@grohe.dk

E
☎ +34 93 3368850
grohe@grohe.es

EST
☎ +372 6616354
grohe@grohe.ee

F
☎ +33 1 49972900
marketing-fr@grohe.com

FIN
☎ +358 10 8201100
teknocalor@teknocalor.fi

GB
☎ +44 871 200 3414
info-uk@grohe.com

GR
☎ +30 210 2712908
nsapountzis@ath.forthnet.gr

H
☎ +36 1 2388045
info-hu@grohe.com

HK
☎ +852 2969 7067
info@grohe.hk

I
☎ +39 2 959401
info-it@grohe.com

IND
☎ +91 124 4933000
customercare.in@grohe.com

IS
☎ +354 515 4000
jonst@byko.is

J
☎ +81 3 32989730
info@grohe.co.jp

KZ
☎ +7 727 311 07 39
info-cac@grohe.com

LT
☎ +372 6616354
grohe@grohe.ee

LV
☎ +372 6616354
grohe@grohe.ee

MAL
☎ +1 800 80 6570
info-singapore@grohe.com

N
☎ +47 22 072070
grohe@grohe.no

NL
☎ +31 79 3680133
vragen-nl@grohe.com

NZ
☎ +09/373 4324

P
☎ +351 234 529620
commercial-pt@grohe.com

PL
☎ +48 22 5432640
biuro@grohe.com.pl

RI
☎ +62 21 2358 4751
info-singapore@grohe.com

RO
☎ +40 21 2125050
info-ro@grohe.com

ROK
☎ +82 2 559 0790
info-singapore@grohe.com

RP
☎ +63 2 8041617

RUS
☎ +7 495 9819510
info@grohe.ru

S
☎ +46 771 141314
grohe@grohe.se

SGP
☎ +65 6 7385585
info-singapore@grohe.com

SK
☎ +420 277 004 190
grohe-cz@grohe.com

T
☎ +66 2610 3685
info-singapore@grohe.com

TR
☎ +90 216 441 23 70
GroheTurkey@grome.com

UA
☎ +38 44 5375273
info-ua@grohe.com

USA
☎ +1 800 4447643
us-customerservice@grohe.com

VN
☎ +84 8 5413 6840
info-singapore@grohe.com

AL **BIH** **HR** **KS**
ME **MK** **SLO** **SRB**
☎ +385 1 2911470
adria-hr@grohe.com

**Eastern Mediterranean,
Middle East - Africa
Area Sales Office:**
☎ +357 22 465200
info@grome.com

IR **OM** **UAE** **YEM**
☎ +971 4 3318070
grohedubai@grome.com

Far East Area Sales Office:
☎ +65 6311 3600
info@grohe.com.sg